

DEFRO
czyste ciepło

KOTŁY NA PALIWA STAŁE

**CZYSSTE
CIEPŁO**





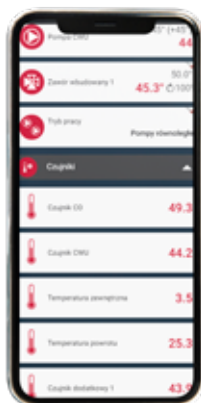
DEFRO to firma z ponad 50-letnią historią, zakorzenioną w tradycji rodzinnej. Początki sięgają 1973 roku, kiedy to Franciszek Dziubela założył niewielki zakład ślusarski. Przez pół wieku firma DEFRO dynamicznie się rozwijała, wytwarzając różnorodne produkty, począwszy od betoniarek po kotły centralnego ogrzewania. Dziś firma DEFRO jest polskim liderem i jednym z czołowych producentów urządzeń grzewczych w Europie. Obecnie firmą zarządzają dwa pokolenia - Robert Dziubela oraz jego syn, Hubert Dziubela. Dzięki bogatej historii i ogromnemu zaangażowaniu producent jest w stanie dostarczać najwyższej jakości pompy ciepła, kotły C.O., rekuperatory, kominki, zbiorniki LPG, jak i zaawansowaną armaturę instalacyjną. Marka DEFRO to synonim niezawodności i bogatego doświadczenia. Siła firmy tkwi w tradycji, wartościach rodzinnych oraz zaangażowaniu ponad 800-osobowej załogi, która stanowi niekwestionowane serce naszej firmy. Każdego roku fabrykę opuszcza blisko 45 tysięcy wysokiej jakości urządzeń.



ZALETY KOTŁÓW DEFRO



Projektując nasze urządzenia, wierzymy, że każdy marzy nie tylko o dobrym i pewnym źródle ciepła, ale jednocześnie o świeżym powietrzu, którym oddychamy wszyscy. Ogromną zaletą kotłów DEFRO jest łatwość ich instalacji oraz obsługi. Wszystkie nasze urządzenia zużywają optymalne ilości paliwa, jakim są zasilane, stanowią zatem dobrą alternatywę dla osób, które chcą zaoszczędzić. Kotły marki DEFRO możemy montować w dużych pomieszczeniach, ale myśląc o właścicielach małych kotłowni stworzyliśmy specjalne wersje kompaktowe. Kotły DEFRO to urządzenia bardzo bezpieczne i niezwykle łatwe w użytkowaniu. Nasze wieloletnie doświadczenie pozwala nam mieć ogromne zaufanie do urządzeń, które produkujemy. Natomiast zapewniając użytkownikom bezobsługową oraz bezpieczną eksploatację cieszymy się ich zaufaniem. Urządzenia, które produkujemy są najpierw pieczołowicie konstruowane i dokładnie testowane w naszym laboratorium badawczym. Następnie projekty trafiają do wyspecjalizowanego parku maszynowego, gdzie z dbałością o każdy detal są montowane. Dzięki zachowaniu zorganizowanych procesów, wszystkie urządzenia spełniają surowe regulacje dotyczące emisyjności oraz efektywności i sprawności urządzeń. A do tego po prostu świetnie się prezentują. Nieustannie pracujemy nad tym, abyście dzięki naszym urządzeniom czuli komfort i bezpieczeństwo. Wyznajemy zasadę, że najważniejsze są odczucia Użytkowników produkowanych przez nas źródeł ciepła, a cała reszta zostaje po naszej stronie. Wspólnie z Wami chcemy chronić środowisko i mieć dobry wpływ na zdrowie nasze i naszych dzieci. Produkując kotły spełniające restrykcyjne normy dotyczące emisji zanieczyszczeń dbamy o klimat, naszą planetę i wszystkich jej mieszkańców. Warto zatem pamiętać o możliwościach uzyskania dofinansowania w ramach programu „Czyste powietrze”.



Aplikacja eModul w połączeniu z modulem internetowym zamontowanym w naszych pompach ciepła to idealne rozwiązanie dla osób, które żyją intensywnie, często pracują w różnych godzinach i brakuje im czasu na obowiązki domowe. Nie od dziś wiadomo, że edycja parametrów pracy urządzenia grzewczego w zależności od własnych aktywności znacząco wpływa na obniżenie rachunków za ogrzewanie. Dzięki aplikacji możesz te same czynności wykonywać zarówno w domu, jak i w biurze, a wszystko po to, by osiągnąć maksymalny komfort i wydajność przy, jak najniższym zużyciu energii. Korzystając z harmonogramów pracy urządzeń, możesz różnicować temperaturę w ciągu dnia w różnych przedziałach czasowych za pomocą laptopa, tabletu czy smartfona, z dowolnego miejsca na ziemi. Za pomocą aplikacji eModul możesz w każdej chwili obniżyć temperaturę, gdy zapomniałeś to zrobić przed wyjściem do pracy czy w drodze na urlop.

DBAMY O CZYSTE POWIETRZE

Program „Czyste powietrze” to rządowa inicjatywa, która ma na celu walkę ze smogiem. Podstawowymi założeniami projektu jest skuteczne zmniejszenie emisji pyłów i zanieczyszczeń, które są uwalniane do atmosfery oraz poprawa efektywności energetycznej. Idea „Czystego powietrza” wspiera również zwiększenie udziału wykorzystywania odnawialnych źródeł energii w budynkach jednorodzinnych.

Dla kogo?

Inicjatywa skierowana jest do właścicieli lub współwłaścicieli jednorodzinnych budynków mieszkalnych, lub wydzielonych w budynkach jednorodzinnych lokali mieszkalnych z wyodrębnioną księgą wieczystą.

Na co i do kiedy?

Dopłatę można uzyskać do wymiany starych i nieefektywnych źródeł ciepła na nowoczesne źródła ciepła spełniające najwyższe normy oraz na podjęcie niezbędnych prac termomodernizacyjnych budynku. Dotacja może wynosić nawet 79 tysięcy złotych, w zależności od poziomu dofinansowania.

Program potrwa do końca 2029 roku, a na jego realizację przewidziano 103 miliardy złotych. Wnioski w formie elektronicznej można składać za pośrednictwem Wojewódzkich Funduszy Ochrony Środowiska i Gospodarki Wodnej.

Szczegóły na stronach czystepowietrze.gov.pl/



BETA / BETA PLUS

Wymagania Ecodesign spełnione dla wszystkich mocy.
Kocioł spełnia wymogi 5 klasy wg PN-EN 303-5:2012 dla wszystkich mocy.



5 lat gwarancji na szczelność wymiennika ciepła, 2 lata na pozostałe elementy i sprawne działanie kotła



Palnik pelletowy z funkcją automatycznego czyszczenia w standardzie



Wysoka sprawność cieplna w zakresie od 92,1 do 93,1% dzięki zwiększonemu odzyskowi ciepła ze spalin



Układ samoczynnego zapłonu paliwa



Sterownik APC CENTER obsługujący 6 pomp i 2 zawory mieszające. Podgląd i zmiana parametrów sterownika poprzez dodatkowy moduł internetowy



Wentylator wyciągowy eliminujący problem z ciągiem kominowym i stabilizujący pracę urządzenia



System mechanicznego czyszczenia wymiennika ciepła i odpopielania



Twin Spark System - palnik pelletowy w standardzie wyposażony w dwie zapalarki



Czujnik podciśnienia zabezpieczający przed niewłaściwym procesem spalania



Katalizatory ceramiczne stabilizujące proces spalania



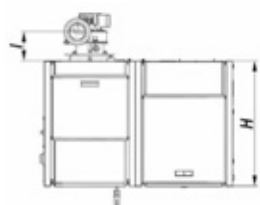
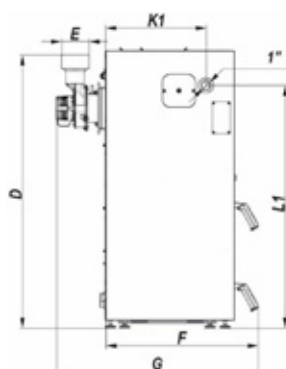
Moc kotła	kW	12	17	22	26	30	40
Paliwo	-	pellet drzewny o średnicy 6 mm					
Numer identyfikacyjny lista ZUM	-	KB-800677	KB-600678	KB-400679	KB-200680	KB-000681	KB-800682
Zakres mocy	kW	3,4-12,1	4,8-17,1	6,3-22,2	7,3-26,1	8,7-30,6	11,5-40,5
Powierzchnia grzewcza	m ²	1,6	1,8	2,1	2,5	2,9	3,3
Powierzchnia do ogrzania ¹	m ²	do 150	do 215	do 275	do 325	do 375	do 500
Jednorazowy zasyp paliwa (STD / PLUS) ²	kg	-77 / -160	-77 / -160	-104 / -208	-135 / -237	-135 / -237	-153 / -244
Sprawność dla mocy nominalnej	%	92,1	92,3	92,7	92,6	93,1	93,0
Sprawność dla mocy minimalnej	%	92,9	93,1	93,2	93,3	93,3	93,2
Klasa efektywności energetycznej		A+	A+	A+	A+	A+	A+
Max. dopuszczalne ciśnienie robocze	bar	3,0					
Wymagany ciąg spalin	Pa	13	15	19	21	23	25
Temperatura wody na zasilaniu min/max.	°C	65/80					
Masa kotła (STD / PLUS) ³	kg	-301 / -321	-317 / -337	-344 / -366	-389 / -410	-433 / -454	-486 / -503
Pojemność wodna kotła	l	53	54	64	71	85	92
Przekrój komina	cmxcm	14x14	14x14	16x16	16x16	18x18	18x18
Przekrój komina	Ø mm	160	160	180	180	200	200
Minimalna wysokość komina	m	5	5,5	6	6,5	7	7,5
Zasilanie	V/Hz	-230V/50Hz					
Średnica zasilania / powrotu	cal	1"					
Średnica króćca spustowego	cal	½"					
Średnica czopucha	mm	100	100	100	100	100	127

¹ Maksymalna powierzchnia ogrzewanych pomieszczeń została oszacowana dla jednostkowego zapotrzebowania na ciepło $q=80 \text{ W/m}^2$.

² Pojemność zbiornika paliwa dla gęstości nasypowej pelletu wynoszącej $0,6 \text{ kg/dm}^3$.

³ Masa kotła jest zależna od jego wyposażenia dodatkowego.

Wysokość kotła można dodatkowo regulować korzystając z dołączonych stopkek. Stopki posiadają zakres regulacji od 38 do 50 mm.



WYMIARY KOTŁA (mm)

Wymiar	12 kW	17 kW	22 kW	26 kW	30 kW	40 kW
A	470	490	490	530	610	670
B	958/1345	978/1365	978/1365	1127/1515	1207/1595	1327/1655
C	1336	1336	1491	1491	1491	1491
D	1304	1362	1517	1517	1517	1446
E	130	130	130	130	130	127
F	778	778	778	818	818	838
G	964	1001	1001	1041	1041	1025
H	635	635	635	675	675	695
I	144	154	154	154	154	109
K1	485	482	482	522	522	542
L1	1159	1159	1314	1314	1314	1314
Z	487/874	487/874	487/874	596/984	596/984	656/984

Wyposażenie kotła / grupa produktowa C

Nazwa	Wyposażenie
Sterownik APC Center	Wyposażenie standardowe
System mechanicznego czyszczenia wymiennika	Wyposażenie standardowe
Funkcja PID	Wyposażenie standardowe
Stopki poziomujące	Wyposażenie standardowe
Zapalarka TSS	Wyposażenie standardowe
Palnik pelletowy z funkcją automatycznego czyszczenia	Wyposażenie standardowe
Sonda lambda z modulem ST-69	Wyposażenie opcjonalne
Moduł GSM	Wyposażenie opcjonalne
Moduł I-1	Wyposażenie opcjonalne
Moduł I-1M	Wyposażenie opcjonalne
Moduł Internet	Wyposażenie opcjonalne
Moduł Internet WIFI	Wyposażenie opcjonalne
Regulator pokojowy ST-292 v3	Wyposażenie opcjonalne
Regulator pokojowy ST-292 v2	Wyposażenie opcjonalne
Regulator pokojowy DEFRO SPK Lux	Wyposażenie opcjonalne
Regulator SPK Lux bezprzewodowy	Wyposażenie opcjonalne
Zestaw do bezprzewodowej komunikacji RS	Wyposażenie opcjonalne

CALORI

Wymagania Ecodesign spełnione dla wszystkich mocy.
Kocioł spełnia wymogi 5 klasy wg PN-EN 303-5:2012 dla wszystkich mocy.



5 lat gwarancji na szczelność wymiennika ciepła, 2 lata na pozostałe elementy i sprawne działanie kotła



Palnik pelletowy z funkcją automatycznego czyszczenia w standardzie



Wysoka sprawność cieplna w zakresie od 91,4 do 91,8% dzięki zwiększonemu odzyskowi ciepła ze spalin



Układ samoczynnego zapłonu paliwa



Sterownik APC K SLIM ADAPTIVE CONTROL obsługujący 4 pompy i 1 zawór mieszający. Podgląd i zmiana parametrów sterownika poprzez dodatkowy moduł internetowy



Turbolizatory zwiększające odzysk ciepła ze spalin



Kompaktowe wymiary



Wysoka modulacja mocy palnika



Wymiennik ciepła wykonany z atestowanej stali wysokogatunkowej



Kocioł przystosowany do montażu w układzie zamkniętym pod warunkiem montażu zabezpieczeń zgodnie z DTR



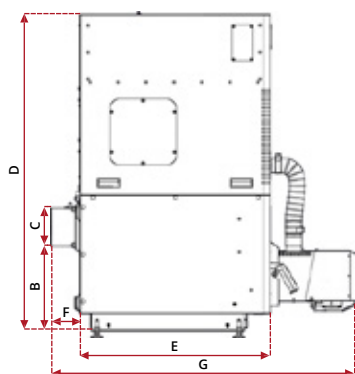
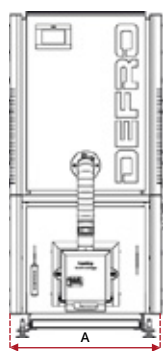
Moc kotła	kW	11	15	20	24	30
Paliwo	-	pellet drzewny o średnicy 6 mm				
Numer identyfikacyjny lista ZUM	-	KB-600683	KB-400684	KB-100685	KB-900686	KB-700687
Zakres mocy	kW	3,1-10,9	4-15,5	6-21	6,9-24,2	8,9-29,8
Powierzchnia grzewcza	m ²	1,4	1,8	2,3	2,6	2,9
Powierzchnia do ogrzania ¹	m ²	do 135	do 185	do 250	do 310	do 375
Pojemność zbiornika paliwa ²	kg	-90	-104	-118	-124	-142
Sprawność dla mocy nominalnej	%	91,4	91,4	91,8	91,8	91,7
Sprawność dla mocy minimalnej	%	91,4	90,9	91,5	91,2	91,2
Klasa efektywności energetycznej	-	A+	A+	A+	A+	A+
Max. dopuszczalne ciśnienie robocze	bar	3,0				
Wymagany ciąg spalin	Pa	16	16	20	23	24
Temperatura wody na zasilaniu max.	°C	65/80				
Masa kotła ³	kg	237	261	307	331	364
Pojemność wodna kotła	l	50	60	75	86	95
Przekrój komina	cmxcm	14x14	14x14	14x14	16x16	18x18
Przekrój komina	Ø mm	160	160	160	180	200
Minimalna wysokość komina	m	5	5	6	6	6
Średnica zasilania i powrotu	cal	GZ 1 ¼" / GW 1 ¼"				
Średnica czopucha	mm	159	159	159	159	159
Zasilanie	V/Hz	-230/50				

¹ Maksymalna powierzchnia ogrzewanych pomieszczeń została oszacowana dla jednostkowego zapotrzebowania na ciepło $q=80 \text{ W/m}^2$.

² Pojemność zbiornika paliwa dla gęstości nasypowej pelletu wynoszącej $0,6 \text{ kg/dm}^3$.

³ Masa kotła jest zależna od jego wyposażenia dodatkowego.

Wysokość kotła można dodatkowo regulować korzystając z dołączonych stopkek. Stopki posiadają zakres regulacji od 38 do 50 mm.



WYMIARY KOTŁA (mm)

Wymiar	11 kW	15 kW	20 kW	24 kW	30 kW
A	630	630	755	755	780
B	359	359	374	374	414
C	159	159	159	159	159
D	1341	1341	1341	1341	1416
E	700	800	800	880	880
F	121	121	121	121	121
G	1182	1282	1257	1357	1372

Wyposażenie kotła / grupa produktowa C

Nazwa	Wyposażenie
Sterownik APC K Slim	Wyposażenie standardowe
Sterowanie ADAPTIVE CONTROL	Wyposażenie standardowe
Funkcja PID	Wyposażenie standardowe
Stopki poziomujące	Wyposażenie standardowe
Zapalarka	Wyposażenie standardowe
Palnik pelletowy z funkcją automatycznego czyszczenia	Wyposażenie standardowe
Moduł GSM	Wyposażenie opcjonalne
Moduł I-1	Wyposażenie opcjonalne
Moduł I-1M	Wyposażenie opcjonalne
Moduł Internet	Wyposażenie opcjonalne
Moduł Internet WIFI	Wyposażenie opcjonalne
Regulator pokojowy ST-292 v3	Wyposażenie opcjonalne
Regulator pokojowy ST-292 v2	Wyposażenie opcjonalne
Regulator pokojowy DEFRO SPK Lux	Wyposażenie opcjonalne
Regulator SPK Lux bezprzewodowy	Wyposażenie opcjonalne
Zestaw do bezprzewodowej komunikacji RS	Wyposażenie opcjonalne
Podest	Wyposażenie opcjonalne

DELTA EKOPELL

Wymagania Ecodesign spełnione dla wszystkich mocy.
Kocioł spełnia wymogi 5 klasy wg PN-EN 303-5:2012 dla wszystkich mocy.



5 lat gwarancji na szczelność wymiennika ciepła, 2 lata na pozostałe elementy i sprawne działanie kotła



Palnik pelletowy z funkcją automatycznego czyszczenia w standardzie



Wysoka sprawność cieplna w zakresie od 91,6 do 91,9% dzięki zwiększonemu odzyskowi ciepła ze spalin



Układ samoczynnego zapłonu paliwa



Sterownik APC K SLIM ADAPTIVE CONTROL obsługujący 4 pompy i 1 zawór mieszający. Podgląd i zmiana parametrów sterownika poprzez dodatkowy moduł internetowy



Turbolizatory zwiększające odzysk ciepła ze spalin



Kompaktowe wymiary



Wysoka modulacja mocy palnika



Wymiennik ciepła wykonany z atestowanej stali wysokogatunkowej



Kocioł przystosowany do montażu w układzie zamkniętym pod warunkiem montażu zabezpieczeń zgodnie z DTR



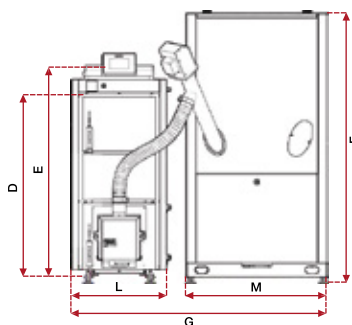
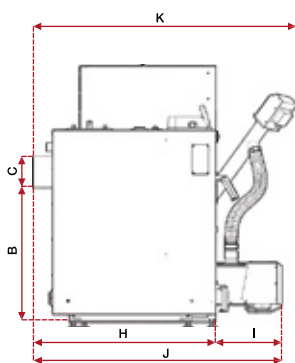
Moc kotła	kW	10	15	20	25	30
Paliwo	-	pellet drzewny o średnicy 6 mm				
Numer identyfikacyjny lista ZUM	-	KB-500688	KB-300689	KB-100690	KB-900691	KB-700692
Zakres mocy	kW	2,8-10,1	3,9-14,5	5,4-19,8	6,7-24,9	8,8-29,4
Powierzchnia grzewcza	m ²	1,8	1,9	2,2	2,5	2,7
Powierzchnia do ogrzania ¹	m ²	do 130	do 180	do 210	do 250	do 330
Pojemność zbiornika paliwa ²	kg	-200	-200	-200	-200	-200
Sprawność dla mocy nominalnej	%	91,9	91,6	91,7	91,7	91,8
Sprawność dla mocy minimalnej	%	90,7	91,3	91,2	91,3	91,4
Klasa efektywności energetycznej	-	A+	A+	A+	A+	A+
Max. dopuszczalne ciśnienie robocze	bar	1,5				
Wymagany ciąg spalin	Pa	13	15	19	22	25
Temperatura wody na zasilaniu max.	°C	65/80				
Masa kotła ³	kg	321	327	353	360	396
Pojemność wodna kotła	l	54	60	70	75	81
Przekrój komina	cmxcm	14x14	14x14	14x14	16x16	18x18
Przekrój komina	Ø mm	160	160	160	180	200
Minimalna wysokość komina	m	5,5	6,5	7	7	7
Średnica zasilania i powrotu	cal	G1 ½"				
Średnica króćca wylotu spalin	mm	159	159	159	159	178
Zasilanie	V/Hz	~230/50				

¹ Maksymalna powierzchnia ogrzewanych pomieszczeń została oszacowana dla jednostkowego zapotrzebowania na ciepło $q=90 \text{ W/m}^2$.

² Pojemność zbiornika paliwa dla gęstości nasypowej pelletu wynoszącej $0,6 \text{ kg/dm}^3$.

³ Masa kotła jest zależna od jego wyposażenia dodatkowego.

Wysokość kotła można dodatkowo regulować korzystając z dołączonych stopkek. Stopki posiadają zakres regulacji od 38 do 50 mm.



Wymiar	10 kW	15 kW	20 kW	25 kW	30 kW
B	609	609	691	691	681
C	Ø 159	Ø 159	Ø 159	Ø 159	Ø 178
D	903	903	985	985	985
E	1033	1033	1115	1115	1115
F	1354	1354	1354	1354	1354
G	1240	1240	1240	1320	1370
H	730	804	844	844	844
I	342	337	340	360	375
J	1170	1239	1282	1301	1317
K	1219	1222	1225	1223	1223
L	470	470	470	520	570
M	700	700	700	700	700

Wyposażenie kotła / grupa produktowa C

Nazwa	Wyposażenie
Sterownik APC K Slim	Wyposażenie standardowe
Sterowanie ADAPTIVE CONTROL	Wyposażenie standardowe
Funkcja PID	Wyposażenie standardowe
Stopki poziomujące	Wyposażenie standardowe
Zapalarka	Wyposażenie standardowe
Palnik pelletowy z funkcją automatycznego czyszczenia	Wyposażenie standardowe
Moduł GSM	Wyposażenie opcjonalne
Moduł I-1	Wyposażenie opcjonalne
Moduł I-1M	Wyposażenie opcjonalne
Moduł Internet	Wyposażenie opcjonalne
Moduł Internet WIFI	Wyposażenie opcjonalne
Regulator pokojowy ST-292 v3	Wyposażenie opcjonalne
Regulator pokojowy ST-292 v2	Wyposażenie opcjonalne
Regulator pokojowy DEFRO SPK Lux	Wyposażenie opcjonalne
Regulator SPK Lux bezprzewodowy	Wyposażenie opcjonalne
Zestaw do bezprzewodowej komunikacji RS	Wyposażenie opcjonalne

EVOPELL

Wymagania Ecodesign spełnione dla wszystkich mocy.
Kocioł spełnia wymogi 5 klasy wg PN-EN 303-5:2012 dla wszystkich mocy.



5 lat gwarancji na szczelność wymiennika ciepła, 2 lata na pozostałe elementy i sprawne działanie kotła



Wymiennik ciepła wykonany z atestowanej stali wysokogatunkowej



Wysoka sprawność cieplna w zakresie od 92,1 do 93,2% dzięki zwiększonemu odzyskowi ciepła ze spalin



Kocioł przystosowany do montażu w układzie zamkniętym pod warunkiem montażu zabezpieczeń zgodnie z DTR



Sterownik Pello Center obsługujący 4 pompy (możliwość rozbudowy do 6 obiegów grzewczych) i 1 zawór mieszający. Podgląd i zmiana parametrów sterownika poprzez wbudowany moduł internetowy



Palnik pelletowy z funkcją automatycznego czyszczenia w standardzie



Kompaktowe wymiary



Układ samoczynnego zapłonu paliwa



Turbolizatory zwiększające odzysk ciepła ze spalin



Wysoka modulacja mocy palnika



Moc kotła	kW	8	12	15
Paliwo	-	pellet drzewny o średnicy 6 mm		
Numer identyfikacyjny lista ZUM	-	KB-600697	KB-400698	KB-200699
Zakres mocy	kW	2,3-8,6	3,5-12,4	4,4-15,4
Powierzchnia grzewcza	m ²	0,9	1,1	1,4
Powierzchnia do ogrzania ¹	m ²	100	150	185
Pojemność zbiornika paliwa ²	kg	30		
Sprawność dla mocy nominalnej	%	92,6	92,1	93,2
Sprawność dla mocy minimalnej	%	91,2	91,9	92,5
Klasa efektywności energetycznej	-	A+	A+	A+
Max. dopuszczalne ciśnienie robocze	bar	1,5		
Wymagany ciąg spalin	Pa	10	12	19
Temperatura wody na zasilaniu max.	°C	65/80		
Masa kotła ³	kg	-165	-194	-197
Pojemność wodna kotła	l	35	39	36
Średnica zasilania i powrotu	cal	GZ 1" / GW 1"		
Średnica czopucha	Ø mm	Ø80 / Ø130 ⁴		
Zasilanie	V/Hz	~230/50		

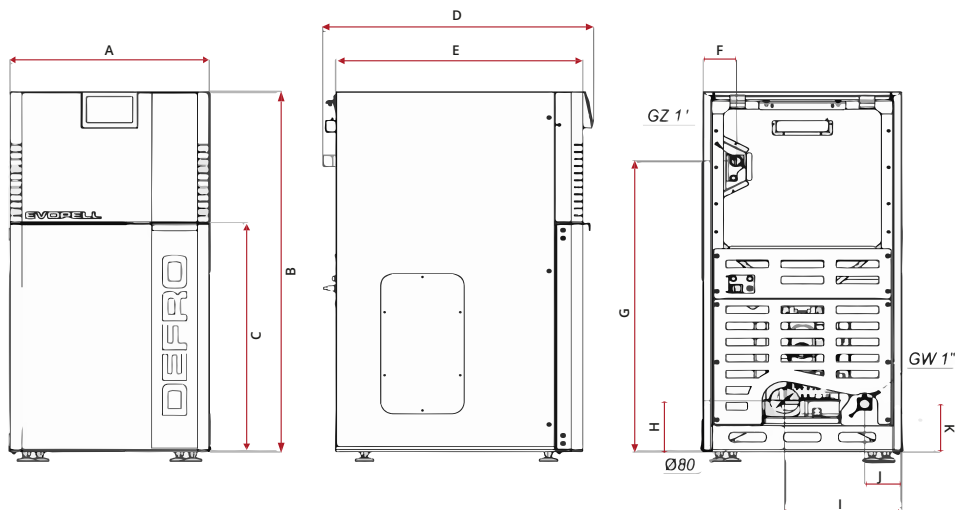
¹Maksymalna powierzchnia ogrzewanych pomieszczeń została oszacowana dla jednostkowego zapotrzebowania na ciepło $q=80 \text{ W/m}^2$.

²Pojemność zbiornika paliwa dla gęstości nasypowej pelletu wynoszącej $0,6 \text{ kg/dm}^3$.

³Masa kotła jest zależna od jego wyposażenia dodatkowego.

⁴Średnica czopucha z redukcją wentylatora

Wysokość kotła można dodatkowo regulować korzystając z dołączonych stopkek. Stopki posiadają zakres regulacji od 38 do 50 mm.



WYMIARY KOTŁA (mm)	
A	525
B	1120 / 1480 ¹
C	708
D	715
E	654
F	87
G	905
H	159
I	313
J	101

¹ Wymiar dla wersji z nadstawką powiększającą zbiornik

Wyposażenie kotła / grupa produktowa C

Nazwa	Wyposażenie
Sterownik Pello Center	Wyposażenie standardowe
Wentylator wyciągowy	Wyposażenie standardowe
Układ podawania paliwa	Wyposażenie standardowe
Pojemnik na popiół	Wyposażenie standardowe
Stopki samopoziomujące	Wyposażenie standardowe
Zaworowacze spalin	Wyposażenie standardowe
Czujnik spalin	Wyposażenie standardowe
Czujnik podciśnienia	Wyposażenie standardowe
Moduł Internet	Wyposażenie standardowe
System sterowania ciepłem w pomieszczeniach	Wyposażenie opcjonalne
Dodatkowy sterownik zaworu mieszającego	Wyposażenie opcjonalne
Zawór upustowy bezpieczeństwa termicznego	Wyposażenie opcjonalne
Nadstawka powiększająca zbiornik	Wyposażenie opcjonalne

EVOPELL PLUS

Wymagania Ecodesign spełnione dla wszystkich mocy.
Kocioł spełnia wymogi 5 klasy wg PN-EN 303-5:2012 dla wszystkich mocy.



5 lat gwarancji na szczelność wymiennika ciepła, 2 lata na pozostałe elementy i sprawne działanie kotła



Wymiennik ciepła wykonany z atestowanej stali wysokogatunkowej



Wysoka sprawność cieplna w zakresie od 92,5 do 92,9% dzięki zwiększonemu odzyskowi ciepła ze spalin



Kocioł przystosowany do montażu w układzie zamkniętym pod warunkiem montażu zabezpieczeń zgodnie z DTR



Sterownik Pello Center obsługujący 4 pompy (możliwość rozbudowy do 6 obiegów grzewczych) i 1 zawór mieszający. Podgląd i zmiana parametrów sterownika poprzez wbudowany moduł internetowy



Palnik pelletowy z funkcją automatycznego czyszczenia w standardzie



Kompaktowe wymiary



Układ samoczynnego zapłonu paliwa



Turbulizatory zwiększające odzysk ciepła ze spalin



Wysoka modulacja mocy palnika



Moc kotła	kW	8	12	15
Paliwo	-	pellet drzewny o średnicy 6 mm		
Numer identyfikacyjny lista ZUM	-	KB-900851	KB-700852	KB-500853
Zakres mocy	kW	2,3-8,6	3,5-12,4	4,4-15,4
Powierzchnia grzewcza	m ²	0,9	1,1	1,4
Powierzchnia do ogrzania ¹	m ²	100	150	185
Pojemność zbiornika paliwa ²	kg	135		
Sprawność dla mocy nominalnej	%	92,5	92,8	92,9
Sprawność dla mocy minimalnej	%	92,2	92,1	92,2
Klasa efektywności energetycznej	-	A+	A+	A+
Max. dopuszczalne ciśnienie robocze	bar	1,5		
Wymagany ciąg spalin	Pa	10	12	19
Temperatura wody na zasilaniu max.	°C	65/80		
Masa kotła ³	kg	-180	-209	-212
Pojemność wodna kotła	l	35	39	36
Średnica zasilania i powrotu	cal	GZ 1" / GW 1"		
Średnica czopucha	Ø mm	Ø80 / Ø130 ⁴		
Zasilanie	V/Hz	~230/50		

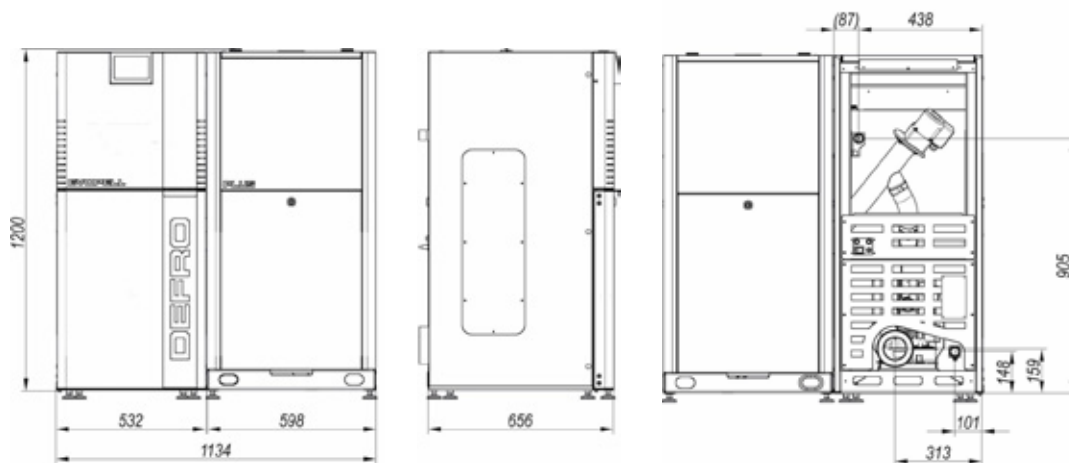
¹Maksymalna powierzchnia ogrzewanych pomieszczeń została oszacowana dla jednostkowego zapotrzebowania na ciepło q=80 W/m².

²Pojemność zbiornika paliwa dla gęstości nasypowej pelletu wynoszącej 0,6 kg/dm³.

³Masa kotła jest zależna od jego wyposażenia dodatkowego.

⁴Średnica czopucha z redukcją wentylatora

Wysokość kotła można dodatkowo regulować korzystając z dołączonych stopek. Stopki posiadają zakres regulacji od 38 do 50 mm.



Wyposażenie kotła / grupa produktowa C

Nazwa	Wyposażenie
Sterownik Pello Center	Wyposażenie standardowe
Wentylator wyciągowy	Wyposażenie standardowe
Układ podawania paliwa	Wyposażenie standardowe
Pojemnik na popiół	Wyposażenie standardowe
Stopki samopoziomujące	Wyposażenie standardowe
Zawrowacze spalin	Wyposażenie standardowe
Czujnik spalin	Wyposażenie standardowe
Czujnik podciśnienia	Wyposażenie standardowe
Moduł Internet	Wyposażenie standardowe
System sterowania ciepłem w pomieszczeniach	Wyposażenie opcjonalne
Dodatkowy sterownik zaworu mieszającego	Wyposażenie opcjonalne
Zawór upustowy bezpieczeństwa termicznego	Wyposażenie opcjonalne

FIREWOOD DUO

Wymagania Ecodesign spełnione dla wszystkich mocy.
Kocioł spełnia wymogi 5 klasy wg PN-EN 303-5:2012 dla wszystkich mocy.



5 lat gwarancji na szczelność wymiennika ciepła, 2 lata na pozostałe elementy i sprawne działanie kotła



Kocioł przystosowany do montażu w układzie zamkniętym pod warunkiem montażu zabezpieczeń zgodnie z DTR



Wysoka sprawność cieplna w zakresie od 91,9 do 92,4 % dzięki zwiększonemu odzyskowi ciepła ze spalin



Palnik pelletowy z funkcją automatycznego czyszczenia w standardzie



Sterownik APC K SLIM ADAPTIVE CONTROL obsługujący 4 pompy i 1 zawór mieszający. Podgląd i zmiana parametrów sterownika poprzez dodatkowy moduł internetowy



Układ samoczynnego zapłonu paliwa



Kompaktowe wymiary



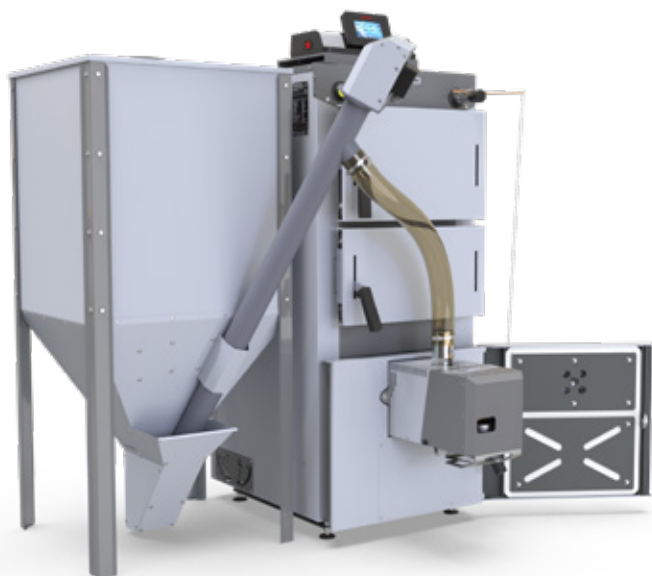
Sterowanie pogodowe w standardzie



Wymiennik ciepła wykonany z atestowanej stali wysokogatunkowej



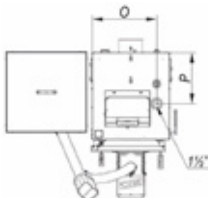
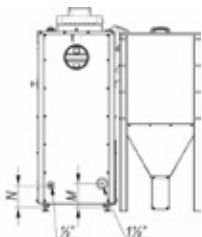
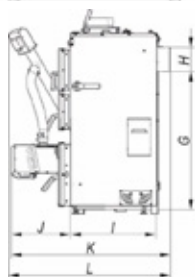
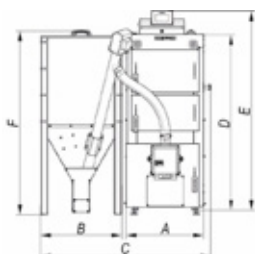
Możliwość przełożenia zasobnika paliwa



Moc kotła	kW	12	15	19	24
Paliwo	-	pellet drzewny o średnicy 6 mm			
Numer identyfikacyjny lista ZUM	-	KZ-600507	KZ-800506	KZ-000505	KZ-300504
Zakres mocy	kW	3,5-12,2	4,2-15,2	5,3-19,3	7,1-24,2
Pojemność zbiornika paliwa ¹	kg	-180	-180	-180	-180
Sprawność dla mocy nominalnej	%	91,9	92,1	92,4	92,0
Sprawność dla mocy minimalnej	%	92,9	93,0	92,9	92,8
Klasa efektywności energetycznej	-	A+			
Max. dopuszczalne ciśnienie robocze	bar	1,5			
Wymagany ciąg spalin	Pa	15-25	18-25	20-21	22-24
Temperatura wody na zasilaniu max.	°C	70/80			
Masa kotła	kg	383	406	436	501
Pojemność wodna kotła	l	71	78	84	99
Średnica zasilania i powrotu	cal	G 1½"			
Średnica czopucha	mm	159	159	159	178
Zasilanie	V/Hz	~230/50			

¹ Pojemność zbiornika paliwa dla gęstości nasypowej pelletu wynoszącej 0,6 kg/dm³.

Wysokość kotła można dodatkowo regulować korzystając ze stopki (wyposażenie opcjonalne). Stopki posiadają zakres regulacji od 38 do 50 mm.



WYMIARY KOTŁA (mm)

	12	15	19	24
A	482	482	532	582
B	614			
C	1188	1188	1238	1288
D	1193	1213	1233	1333
E	1369	1389	1389	1509
F	1391			
G	944	964	964	1048
H	159	159	159	178
I	606	656	656	656
J	429	429	429	449
K	1133	1183	1183	1203
L	1224			
M	175	175	175	180
N	160			
O	386	386	436	486
P	388			

Wyposażenie kotła / grupa produktowa C

Nazwa	Wyposażenie
Sterownik APC K Slim	Wyposażenie standardowe
Sterowanie ADAPTIVE CONTROL	Wyposażenie standardowe
Stopki poziomujące	Wyposażenie standardowe
Zapalarka	Wyposażenie standardowe
Palnik pelletowy z funkcją automatycznego czyszczenia	Wyposażenie standardowe
Sterowanie pogodowe	Wyposażenie standardowe
Moduł GSM	Wyposażenie standardowe
Moduł I-1	Wyposażenie opcjonalne
Moduł I-1M	Wyposażenie opcjonalne
Moduł Internet	Wyposażenie opcjonalne
Moduł Internet WIFI	Wyposażenie opcjonalne
Regulator pokojowy ST-292 v3	Wyposażenie opcjonalne
Regulator pokojowy ST-292 v2	Wyposażenie opcjonalne
Regulator pokojowy DEFRO SPK Lux	Wyposażenie opcjonalne
Regulator SPK Lux bezprzewodowy	Wyposażenie opcjonalne
Zestaw do bezprzewodowej komunikacji RS	Wyposażenie opcjonalne

GAMMA

Wymagania Ecodesign spełnione dla wszystkich mocy.
Kocioł spełnia wymogi 5 klasy wg PN-EN 303-5:2012 dla wszystkich mocy.



5 lat gwarancji na szczelność wymiennika ciepła, 2 lata na pozostałe elementy i sprawne działanie kotła



Palnik pelletowy z funkcją automatycznego czyszczenia w standardzie



Wysoka sprawność cieplna w zakresie od 92,0 do 92,5% dzięki zwiększonemu odzyskowi ciepła ze spalin



Układ samoczynnego zapłonu paliwa



Sterownik APC K SLIM ADAPTIVE CONTROL obsługujący 4 pompy i 1 zawór mieszający. Podgląd i zmiana parametrów sterownika poprzez dodatkowy moduł internetowy



Kompaktowe wymiary



System automatycznego czyszczenia wymiennika ciepła



Wymiennik ciepła wykonany z atestowanej stali wysokogatunkowej



Kocioł przystosowany do montażu w układzie zamkniętym pod warunkiem montażu zabezpieczeń zgodnie z DTR



Katalizatory ceramiczne stabilizujące proces spalania



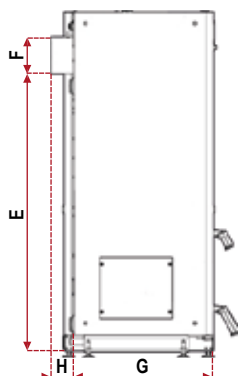
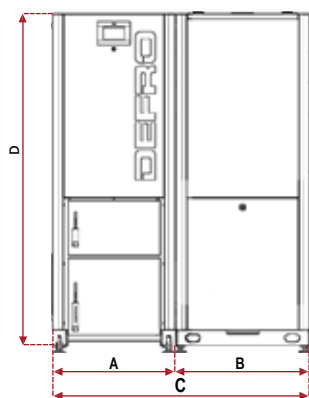
Moc kotła	kW	10	15	20	25	30	40
Paliwo	-	pellet drzewny o średnicy 6 mm					
Numer identyfikacyjny lista ZUM	-	KB-800700	KB-600701	KB-400702	KB-200703	KB-000704	KB-700705
Zakres mocy	kW	2,9-10,1	4,5-15,3	5,9-19,8	7,1-25	8,9-30,1	11,6-38,8
Powierzchnia grzewcza	m ²	1,3	1,5	1,9	2,3	3,0	4,2
Powierzchnia do ogrzania ¹	m ²	do 125	do 185	do 250	do 310	do 375	do 500
Jednorazowy zasyp paliwa ²	kg	-114	-146	-146	-146	-189	-228
Sprawność dla mocy nominalnej	%	92,2	92,0	92,3	92,5	92,0	92,1
Sprawność dla mocy minimalnej	%	91,9	91,2	91,6	92,1	91,6	91,3
Klasa efektywności energetycznej		A+	A+	A+	A+	A+	A+
Max. dopuszczalne ciśnienie robocze	bar	1,5					
Wymagany ciąg spalin	Pa	12	15	19	19	21	25
Temperatura wody na zasilaniu min/max.	°C	65/80					
Masa kotła ³	kg	-355	-375	-411	-448	-543	-645
Pojemność wodna kotła	l	77	96	103	111	128	168
Przekrój komina	cmxcm	14x14	14x14	16x16	16x16	18x18	20x20
Przekrój komina	Ø mm	160	160	180	180	200	220
Minimalna wysokość komina	m	5	5	5	6	6	7
Zasilanie	V/Hz	-230V/50Hz					
Średnica zasilania / powrotu	cal	1 ½"					
Średnica króćca spustowego	cal	½"					
Średnica czopucha	mm	159	159	178	178	178	178

¹ Maksymalna powierzchnia ogrzewanych pomieszczeń została oszacowana dla jednostkowego zapotrzebowania na ciepło q=80 W/m².

² Pojemność zbiornika paliwa dla gęstości nasypowej pelletu wynoszącej 0,65 kg/dm³.

³ Masa kotła jest zależna od jego wyposażenia dodatkowego.

Wysokość kotła można dodatkowo regulować, korzystając z dołączonych stopkek. Stopki posiadają zakres regulacji od 38 do 50 mm.



WYMIARY KOTŁA (mm)

Wymiar	10 kW	15 kW	20 kW	25 kW	30 kW	40 kW
A	557	557	607	657	757	757
B	605	605	605	605	805	805
C	1162	1162	1212	1260	1560	1560
D	1345	1495	1495	1495	1495	1495
E	1075	1225	1206	1206	1206	1206
F	159	159	178	178	178	178
G	617	617	617	617	617	777
H	100	100	100	100	100	100

Wyposażenie kotła / grupa produktowa C

Nazwa	Wyposażenie
Sterownik APC K Slim	Wyposażenie standardowe
Sterowanie ADAPTIVE CONTROL	Wyposażenie standardowe
System mechanicznego czyszczenia wymiennika	Wyposażenie standardowe
Funkcja PID	Wyposażenie standardowe
Stopki poziomujące	Wyposażenie standardowe
Zapalarka	Wyposażenie standardowe
Palnik pelletowy z funkcją automatycznego czyszczenia	Wyposażenie standardowe
Moduł GSM	Wyposażenie opcjonalne
Moduł I-1	Wyposażenie opcjonalne
Moduł I-1M	Wyposażenie opcjonalne
Moduł Internet	Wyposażenie opcjonalne
Moduł internet WIFI	Wyposażenie opcjonalne
Regulator pokojowy ST-292 v3	Wyposażenie opcjonalne
Regulator pokojowy ST-292 v2	Wyposażenie opcjonalne
Regulator pokojowy DEFRO SPK Lux	Wyposażenie opcjonalne
Regulator SPK Lux bezprzewodowy	Wyposażenie opcjonalne
Zestaw do bezprzewodowej komunikacji RS	Wyposażenie opcjonalne

GAMMA II

Wymagania Ecodesign spełnione dla wszystkich mocy.
Kocioł spełnia wymogi 5 klasy wg PN-EN 303-5:2012 dla wszystkich mocy.



5 lat gwarancji na szczelność wymiennika ciepła, 2 lata na pozostałe elementy i sprawne działanie kotła



Palnik pelletowy z funkcją automatycznego czyszczenia w standardzie



Wysoka sprawność cieplna w zakresie od 89,2 do 92,2% dzięki zwiększonemu odzyskowi ciepła ze spalin



Układ samoczynnego zapłonu paliwa



Sterownik APC 4 SLIM S1 ADAPTIVE CONTROL obsługujący 4 pompy i 2 zawory mieszające. Podgląd i zmiana parametrów sterownika poprzez dodatkowy moduł internetowy



Kompaktowe wymiary



System automatycznego czyszczenia wymiennika ciepła i odpowielania



Wymiennik ciepła wykonany z atestowanej stali wysokogatunkowej



Kocioł przystosowany do montażu w układzie zamkniętym pod warunkiem montażu zabezpieczeń zgodnie z DTR



Katalizatory ceramiczne stabilizujące proces spalania



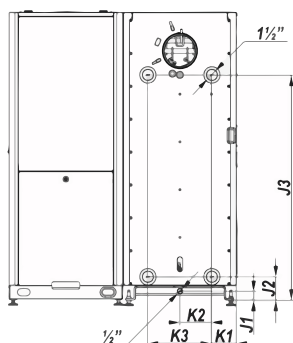
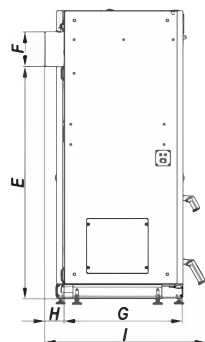
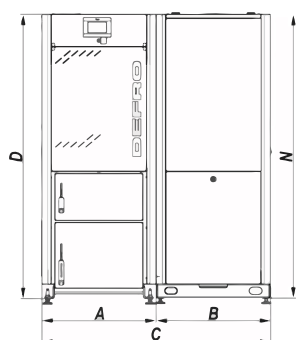
Moc kotła	kW	10	15	20	25
Paliwo	-	pellet drzewny o średnicy 6 mm			
Numer identyfikacyjny lista ZUM	-	KB-500706	KB-300707	KB-100708	KB-900709
Zakres mocy	kW	2,9-10,1	4,5-15	5,9-20	7,4-25,3
Powierzchnia grzewcza	m ²	1,3	1,5	1,9	2,3
Powierzchnia do ogrzania ¹	m ²	do 125	do 185	do 250	do 310
Jednorazowy zasyp paliwa ²	kg	~121	~155	~155	~155
Sprawność dla mocy nominalnej	%	92,4	92,2	91,6	91,9
Sprawność dla mocy minimalnej	%	92,1	92,5	93,1	92,2
Klasa efektywności energetycznej		A+	A+	A+	A+
Max. dopuszczalne ciśnienie robocze	bar	1,5			
Wymagany ciąg spalin	Pa	16	18	22	25
Temperatura wody na zasilaniu min/max.	°C	65/80			
Masa kotła ³	kg	-355	-375	-411	-448
Pojemność wodna kotła	l	77	96	103	111
Przekrój komina	Ø mm	160	160	180	180
Minimalna wysokość komina	m	5	5	5	6
Zasilanie	V/Hz	~230V/50Hz			
Średnica zasilania / powrotu	cal	1 ½"			
Średnica króćca spustowego	cal	½"			
Średnica czopucha	mm	159	159	178	178

¹ Maksymalna powierzchnia ogrzewanych pomieszczeń została oszacowana dla jednostkowego zapotrzebowania na ciepło q=80 W/m².

² Pojemność zbiornika paliwa dla gęstości nasypowej pelletu wynoszącej 0,60 kg/dm³.

³ Masa kotła jest zależna od jego wyposażenia dodatkowego.

Wysokość kotła można dodatkowo regulować, korzystając z dołączonych stopkek. Stopki posiadają zakres regulacji od 38 do 50 mm.



WYMIARY KOTŁA (mm)

Wymiar	10 kW	15 kW	20 kW	25 kW
A	557	557	607	657
B	605			
C	1162	1162	1212	1260
D	1345	1495	1495	1495
E	1075	1225	1206	1206
F	159	159	178	178
G	617			
H	100			
I	831			
J1	45			
J2	120			
J3	1020	1170	1170	1170
K1	130			
K2	144	144	169	194
K3	288	288	388	338
N	1355	1495	1495	1495

Wyposażenie kotła / grupa produktowa C

Nazwa	Wyposażenie
Sterownik APC 4 Slim S1	Wyposażenie standardowe
Sterowanie ADAPTIVE CONTROL	Wyposażenie standardowe
System automatycznego czyszczenia wymiennika	Wyposażenie standardowe
Funkcja PID	Wyposażenie standardowe
Stopki poziomujące	Wyposażenie standardowe
Zapalarka	Wyposażenie standardowe
Palnik pelletowy z funkcją automatycznego czyszczenia	Wyposażenie standardowe
Moduł GSM	Wyposażenie opcjonalne
Moduł I-1	Wyposażenie opcjonalne
Moduł I-1M	Wyposażenie opcjonalne
Moduł Internet	Wyposażenie opcjonalne
Moduł Internet WIFI	Wyposażenie opcjonalne
Regulator pokojowy ST-292 v3	Wyposażenie opcjonalne
Regulator pokojowy ST-292 v2	Wyposażenie opcjonalne
Regulator pokojowy DEFRO SPK Lux	Wyposażenie opcjonalne
Regulator SPK Lux bezprzewodowy	Wyposażenie opcjonalne
Zestaw do bezprzewodowej komunikacji RS	Wyposażenie opcjonalne

KOMFORT EKOPELL

Wymagania Ecodesign spełnione dla wszystkich mocy.
Kocioł spełnia wymogi 5 klasy wg PN-EN 303-5:2012 dla wszystkich mocy.



5 lat gwarancji na szczelność wymiennika ciepła, 2 lata na pozostałe elementy i sprawne działanie kotła



Palnik pelletowy z funkcją automatycznego czyszczenia w standardzie



Wysoka sprawność cieplna w zakresie od 91,0 do 92,9% dzięki zwiększonemu odzyskowi ciepła ze spalin



Układ samoczynnego zapłonu paliwa



Sterownik APC K SLIM ADAPTIVE CONTROL obsługujący 4 pompy i 1 zawór mieszający. Podgląd i zmiana parametrów sterownika poprzez dodatkowy moduł internetowy



Kompaktowe wymiary



Wysoka modulacja mocy palnika



Wymiennik ciepła wykonany z atestowanej stali wysokogatunkowej



Kocioł przystosowany do montażu w układzie zamkniętym pod warunkiem montażu zabezpieczeń zgodnie z DTR



Katalizatory ceramiczne stabilizujące proces spalania



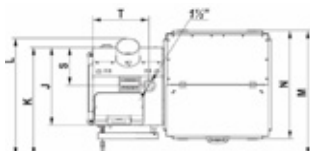
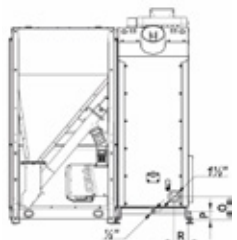
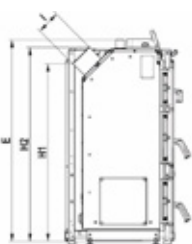
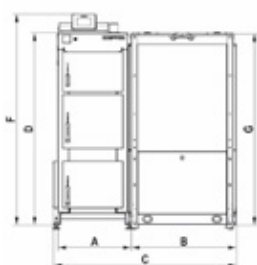
Moc kotła	kW	14	20	25	30	35
Paliwo	-	pellet drzewny o średnicy 6 mm				
Numer identyfikacyjny lista ZUM	-	KB-201180	KB-001181	KB-801182	KB-601183	KB-401184
Zakres mocy	kW	4,1-14,7	5,7-20	7,4-25,1	8,9-30,3	10,1-35,8
Klasa efektywności energetycznej	-	A+	A+	A+	A+	A+
Pojemność zbiornika paliwa ¹	kg	-159	-159	-159	-196	-196
Max. dopuszczalne ciśnienie robocze	bar	1,5				
Wymagany ciąg spalin	Pa	11	15	16	17	17
Temperatura wody na zasilaniu max.	°C	65/80				
Sprawność dla mocy nominalnej	%	91,0	92,9	92,2	91,4	91,4
Sprawność dla mocy minimalnej	%	91,4	92,7	92,9	91,9	91,7
Masa kotła ²	kg	329	329	395	435	478
Wymiary otworu zasypowego	mm	700x350	700x350	700x350	800x400	800x400
Pojemność wodna kotła	l	74	77	91	109	125
Średnica zasilania i powrotu	cal	G1 1 1/2				
Średnica króćca wylotu spalin	mm	159	159	159	159	178
Zasilanie	V/Hz	230/50				

¹ Pojemność zbiornika paliwa dla gęstości nasypowej pelletu wynoszącej 0,65 kg/dm³.

² Masa kotła jest zależna od jego wyposażenia dodatkowego.

Wysokość kotła można dodatkowo regulować korzystając z dołączonych stopkek. Stopki posiadają zakres regulacji od 38 do 50 mm.

KOMFORT EKOPELL



WYMIARY KOTŁA (mm)

	14	20	25	30	35
A	480	480	480	530	530
B	740	740	740	840	840
C	1257	1257	1257	1405	1405
D	1318	1318	1383	1433	1478
E	1383	1383	1448	1497	1542
F	1448	1448	1513	1563	1608
G			1348		
H1	1218	1218	1284	1334	1365
H2	1330	1330	1395	1445	1490
I	Ø 159	Ø 159	Ø 159	Ø 159	Ø 178
J	535	535	605	645	715
K	742	742	812	852	922
L	804	804	874	914	983
M	853	853	853	933	971
N	740	740	740	840	840
O			155		
P			56		
R			95		
S	261	261	331	361	431
T	386	386	386	436	436

Wyposażenie kotła / grupa produktowa C

Nazwa	Wyposażenie
Sterownik APC K Slim	Wyposażenie standardowe
Sterowanie ADAPTIVE CONTROL	Wyposażenie standardowe
Automatyczne czyszczenie wymiennika	Wyposażenie standardowe
Stopki poziomujące	Wyposażenie standardowe
Zapalarka	Wyposażenie standardowe
Palnik pelletowy z funkcją automatycznego czyszczenia	Wyposażenie standardowe
Moduł GSM	Wyposażenie opcjonalne
Moduł I-1	Wyposażenie opcjonalne
Moduł I-1M	Wyposażenie opcjonalne
Moduł Internet LAN	Wyposażenie opcjonalne
Moduł Internet WIFI	Wyposażenie opcjonalne
Regulator pokojowy ST-292 v3	Wyposażenie opcjonalne
Regulator pokojowy ST-292 v2	Wyposażenie opcjonalne
Regulator pokojowy DEFRO SPK Lux	Wyposażenie opcjonalne
Regulator SPK Lux bezprzewodowy	Wyposażenie opcjonalne
Zestaw do bezprzewodowej komunikacji RS	Wyposażenie opcjonalne

KOMPAKT EKOPELL

Wymagania Ecodesign spełnione dla wszystkich mocy.
Kocioł spełnia wymogi 5 klasy wg PN-EN 303-5:2012 dla wszystkich mocy.



5 lat gwarancji na szczelność wymiennika ciepła, 2 lata na pozostałe elementy i sprawne działanie kotła



Palnik pelletowy z funkcją automatycznego czyszczenia w standardzie



Wysoka sprawność cieplna w zakresie od 92,1 do 92,6% dzięki zwiększonemu odzyskowi ciepła ze spalin



Układ samoczynnego zapłonu paliwa



Sterownik APC 3 ADAPTIVE CONTROL obsługujący 6 pomp i 2 zawory mieszające. Podgląd i zmiana parametrów sterownika poprzez wbudowany moduł internetowy



Wentylator wyciągowy eliminujący problem z ciągiem kominowym i stabilizujący pracę urządzenia



System automatycznego czyszczenia wymiennika ciepła i odpielania



Wymiennik ciepła wykonany z atestowanej stali wysokogatunkowej



Czujnik rezerwy paliwa w zasobniku zatrzymuje pracę kotła przy minimalnym poziomie paliwa. Po ponownym zasypie paliwa kocioł przechodzi do pracy automatycznej



Katalizatory ceramiczne stabilizujące proces spalania

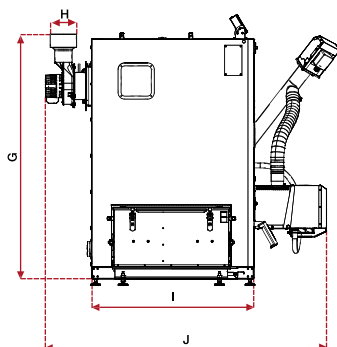
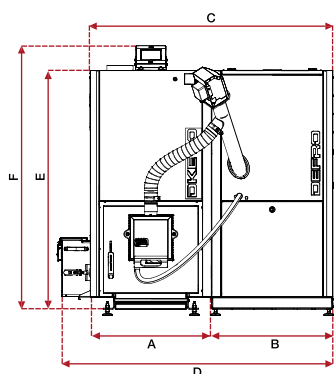


Moc kotła	kW	20	26	35	40	56	75
Paliwo	-	pellet drzewny o średnicy 6 mm					
Numer identyfikacyjny lista ZUM	-	-	KB-100713	KB-900714	KB-600715	KB-400716	KB-200717
Zakres mocy	kW	5,7 - 20,3	7,4-26	10,1-35,2	11,6-40,2	16,1-56,4	21,5-75,5
Pojemność zbiornika paliwa ¹	kg	-143	-149	-199	-303	-353	-392
Sprawność dla mocy nominalnej	%	92,3	92,2	92,5	92,6	92,4	92,1
Sprawność dla mocy minimalnej	%	92,2	92,6	92,9	93,0	93,1	93,2
Klasa efektywności energetycznej	-	A+					
Max. dopuszczalne ciśnienie robocze	bar	3,0					
Wymagany ciąg spalin	Pa	18	21	21	21	23	26
Temperatura wody na zasilaniu max.	°C	65/80					
Masa kotła ²	kg	442	466	511	628	808	1025
Pojemność wodna kotła	l	97	100	130	176	193	273
Średnica zasilania i powrotu	cal	G1 1/2"					
Średnica króćca wylotu spalin	mm	130	130	130	130	127	127
Zasilanie	V/Hz	~230/50					

¹ Pojemność zbiornika paliwa dla gęstości nasypowej pelletu wynoszącej 0,6 kg/dm³.

² Masa kotła jest zależna od jego wyposażenia dodatkowego.

Wysokość kotła można dodatkowo regulować korzystając z dołączonych stopkek. Stopki posiadają zakres regulacji od 38 do 50 mm.



WYMIARY KOTŁA (mm)						
Wymiar	20 kW	26 kW	35 kW	40 kW	56 kW	75 kW
A	600	600	650	700	750	750
B	600	600	650	700	750	600
C	1200	1200	1300	1400	1500	1500
D	1367	1367	1467	1567	1717	1717
E	1181	1181	1281	1501	1551	1586
F	1303	1303	1403	-	-	-
G	1205	1205	1363	1573	1552	1552
H	130	130	130	130	127	127
I	801	851	911	961	1001	1292
J	1384	1470	1569	1649	1711	1993

Wyposażenie kotła / grupa produktowa C	
Nazwa	Wyposażenie
Sterownik APC 3 ADAPTIVE CONTROL	Wyposażenie standardowe
Sterowanie ADAPTIVE CONTROL	Wyposażenie standardowe
Funkcja PID	Wyposażenie standardowe
Moduł Internet	Wyposażenie standardowe
Stopki poziomujące	Wyposażenie standardowe
Wersja NZ do układu zamkniętego	Wyposażenie standardowe
Zapalarka	Wyposażenie standardowe
Wentylator wyciągowy	Wyposażenie standardowe
System mechanicznego czyszczenia wymiennika	Wyposażenie standardowe
Układ automatycznego czyszczenia i odpielania	Wyposażenie standardowe
Sterowanie pogodowe	Wyposażenie standardowe
Palnik pelletowy z funkcją automatycznego czyszczenia	Wyposażenie standardowe
Redukcja kominowa 80/130	Wyposażenie opcjonalne
Moduł GSM	Wyposażenie opcjonalne
Moduł I-1	Wyposażenie opcjonalne
Moduł I-1M	Wyposażenie opcjonalne
Moduł Internet WIFI	Wyposażenie opcjonalne
Regulator pokojowy ST-292 v3	Wyposażenie opcjonalne
Regulator pokojowy ST-292 v2	Wyposażenie opcjonalne
Regulator pokojowy DEFRO SPK Lux	Wyposażenie opcjonalne
Regulator SPK Lux bezprzewodowy	Wyposażenie opcjonalne
Zestaw do bezprzewodowej komunikacji RS	Wyposażenie opcjonalne

SMART EKOPELL

Wymagania Ecodesign spełnione dla wszystkich mocy.
Kocioł spełnia wymogi 5 klasy wg PN-EN 303-5:2012 dla wszystkich mocy.



5 lat gwarancji na szczelność wymiennika ciepła, 2 lata na pozostałe elementy i sprawne działanie kotła



Palnik pelletowy z funkcją automatycznego czyszczenia w standardzie



Wysoka sprawność cieplna w zakresie od 91,7 do 94,6% dzięki zwiększonemu odzyskowi ciepła ze spalin



Układ samoczynnego zapłonu paliwa



Sterownik APC 3 ADAPTIVE CONTROL obsługujący 6 pomp i 2 zawory mieszające. Podgląd i zmiana parametrów sterownika poprzez wbudowany moduł internetowy



Wentylator wyciągowy eliminujący problem z ciągiem kominowym i stabilizujący pracę urządzenia



Kocioł przystosowany do montażu w układzie zamkniętym pod warunkiem montażu zabezpieczeń zgodnie z DTR



Wymiennik ciepła wykonany z atestowanej stali wysokogatunkowej



Czujnik rezerwy paliwa w zasobniku zatrzymuje pracę kotła przy minimalnym poziomie paliwa. Po ponownym zasypie paliwa kocioł przechodzi do pracy automatycznej



Katalizatory ceramiczne stabilizujące proces spalania



Moc kotła	kW	12	16	20	24	28	38
Paliwo	-	pellet drzewny o średnicy 6 mm					
Numer identyfikacyjny lista ZUM	-	KB-800700	KB-600701	KB-400702	KB-200703	KB-000704	KB-700705
Zakres mocy	kW	3,4-12,1	4,7-16,1	5,9-19,9	7-24,4	8,4-27,8	11,1-37,7
Powierzchnia grzewcza	m ²	1,6	1,8	2,2	2,6	3,2	3,6
Powierzchnia do ogrzania ¹	m ²	do 150	do 200	do 250	do 300	do 350	do 475
Pojemność zbiornika paliwa ²	kg	-195	-195	-195	-195	-195	-195
Sprawność dla mocy nominalnej	%	92,1	92,1	92,1	91,9	92,1	92,9
Sprawność dla mocy minimalnej	%	91,8	91,4	91,3	91,3	91,9	91,7
Klasa efektywności energetycznej	-	A+	A+	A+	A+	A+	A+
Max. dopuszczalne ciśnienie robocze	bar	1,5					
Wymagany ciąg spalin	Pa	15	15	18	19	22	27
Temperatura wody na zasilaniu max.	°C	65/80					
Masa kotła ³	kg	374	396	424	451	493	528
Pojemność wodna kotła	l	51	57	64	73	86	98
Przekrój komina	cmxcm	14x14	14x14	14x14	15x15	16x16	18x18
Przekrój komina	Ø mm	160	160	160	170	180	200
Minimalna wysokość komina	m	6	6,5	7	7,5	8	9
Średnica zasilania powrotu	cal	G1 ½"					
Średnica wylotu spalin	mm	130	130	130	130	130	130
Zasilanie	V/Hz	~230/50					

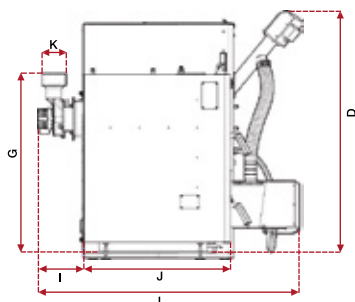
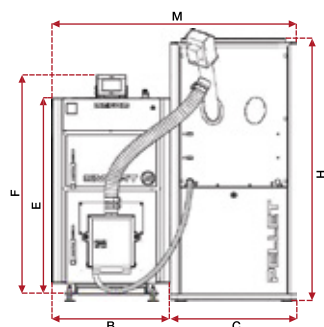
¹ Maksymalna powierzchnia ogrzewanych pomieszczeń została oszacowana dla jednostkowego zapotrzebowania na ciepło $q=80 \text{ W/m}^2$.

² Pojemność zbiornika paliwa dla gęstości nasypowej pelletu wynoszącej $0,6 \text{ kg/dm}^3$.

³ Masa kotła jest zależna od jego wyposażenia dodatkowego.

Wysokość kotła można dodatkowo regulować korzystając z dołączonych stopkek. Stopki posiadają zakres regulacji od 38 do 50 mm.

SMART EKOPELL



WYMIARY KOTŁA (mm)

Wymiar	12 kW	16 kW	20 kW	24 kW	28 kW	38 kW
B	552	602	602	602	602	602
C	650	650	650	650	650	650
D	1370	1410	1410	1410	1410	1410
E	1012	1012	1012	1012	1121	1231
F	1135	1135	1135	1135	1244	1354
G	1015	1015	1015	1015	1182	1332
H	1361	1361	1361	1361	1361	1361
I	259	259	259	259	296	296
J	701	701	761	831	831	831
K	Ø 130	Ø 130	Ø 130	Ø 130	Ø 130	Ø 130
L	1318	1318	1376	1481	1581	1568
M	1210	1260	1260	1260	1260	1260

Wyposażenie kotła / grupa produktowa C

Nazwa	Wyposażenie
Sterownik APC z ADAPTIVE CONTROL	Wyposażenie standardowe
Sterowanie ADAPTIVE CONTROL	Wyposażenie standardowe
Funkcja PID	Wyposażenie standardowe
Moduł Internet	Wyposażenie standardowe
Sterowanie pogodowe	Wyposażenie standardowe
Stopki poziomujące	Wyposażenie standardowe
Zapalarka	Wyposażenie standardowe
Wentylator wyciągowy	Wyposażenie standardowe
Palnik pelletowy z funkcją automatycznego czyszczenia	Wyposażenie standardowe
Redukcja kominowa 80/130	Wyposażenie opcjonalne
Moduł GSM	Wyposażenie opcjonalne
Moduł I-1	Wyposażenie opcjonalne
Moduł I-1M	Wyposażenie opcjonalne
Moduł Internet WIFI	Wyposażenie opcjonalne
Regulator pokojowy ST-292 v3	Wyposażenie opcjonalne
Regulator pokojowy ST-292 v2	Wyposażenie opcjonalne
Regulator pokojowy DEFRO SPK Lux	Wyposażenie opcjonalne
Regulator SPK Lux bezprzewodowy	Wyposażenie opcjonalne
Zestaw do bezprzewodowej komunikacji RS	Wyposażenie opcjonalne

KOMFORT EKO LUX

Wymagania Ecodesign spełnione dla wszystkich mocy.
Kocioł spełnia wymogi 5 klasy wg PN-EN 303-5:2012 dla wszystkich mocy.



5 lat gwarancji na szczelność wymiennika ciepła, 2 lata na pozostałe elementy i sprawne działanie kotła



Komora spalania z wysokoefektywnym palnikiem retortowym
Nr prawa ochronnego - Pat.235545



Wysoka sprawność cieplna w zakresie od 89,6 do 90,2% dzięki zwiększonemu odzyskowi ciepła ze spalin



Zmiana kierunku otwierania drzwi (nie dotyczy drzwiczek wewnętrznych żarowych)



Sterownik K1PV4 obsługujący 4 pompy i 1 zawór mieszający. Podgląd i zmiana parametrów sterownika poprzez dodatkowy moduł internetowy



System wyrównania ciśnienia zasobnika paliwa



Pionowa lub pozioma konfiguracja czopucha po zamontowaniu kolana skrętnego (kolano skrętne nie stanowi wyposażenia kotła)



Zwój ślimaka podajnika paliwa wykonany z jednego elementu



Czujnik otwarcia pokrywy zasobnika



Katalizatory ceramiczne stabilizujące proces spalania



Moc kotła	kW	12	15	20	25	30	40
Paliwo	-	węgiel kamienny sortymentu groszek 5-25 mm					
Zakres mocy	kW	3,5-12,2	4,2-15,2	5,7-20,2	7,0-25,2	8,5-30,1	11,5-40,0
Powierzchnia grzewcza	m ²	1,6	2,0	2,4	2,8	3,2	4,0
Powierzchnia do ogrzania ¹	m ²	do 150	do 190	do 250	do 315	do 375	do 500
Jednorazowy zasyp paliwa ²	kg	-132	-132	-191	-191	-191	-258
Sprawność dla mocy nominalnej	%	90,4	90,5	90,7	90,6	90,4	90,2
Sprawność dla mocy minimalnej	%	90,5	90,4	90,1	90,3	90,5	90,9
Klasa efektywności energetycznej		B	B	B	B	B	B
Max. dopuszczalne ciśnienie robocze	bar	1,5					
Wymagany ciąg spalin	Pa	14	16	19	23	26	33
Temperatura wody na zasilaniu min/max.	°C	65/80					
Temperatura spalin dla mocy nominalnej	°C	121	126	135	136	138	141
Masa kotła ³	kg	407	456	529	568	626	769
Pojemność wodna kotła	l	68	82	97	112	123	153
Średnica czopucha	mm	159	159	159	178	178	178

¹ Maksymalna powierzchnia ogrzewanych pomieszczeń została oszacowana dla jednostkowego zapotrzebowania na ciepło $q=70 \text{ W/m}^2$.

² Pojemność zbiornika paliwa dla gęstości nasypowej eko-groszku wynoszącej $0,8 \text{ kg/dm}^3$.

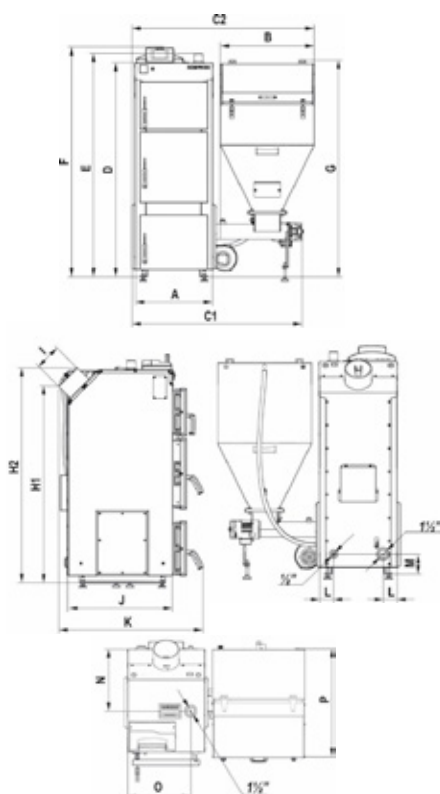
³ Masa kotła jest zależna od jego wyposażenia dodatkowego.

Wysokość kotła można dodatkowo regulować korzystając z dołączonych stopkek.

Stopki posiadają zakres regulacji od 38 do 50 mm.

UWAGA! Przy zamówieniu kotła KOMFORT EKO LUX należy określić po której stronie ma być zasobnik (lewy lub prawy).

KOMFORT EKO LUX



WYMIARY KOTŁA (mm)

Wymiar	12 kW	15 kW	20 kW	25 kW	30 kW	40 kW
A	482	482	532	532	582	632
B	540	540	640	640	640	640
C1	1062	1057	1172	1172	1222	1254
C2	1090	1080	1250	1250	1300	1330
D	1302	1367	1417	1462	1462	1472
E	1367	1432	1482	1527	1527	1537
F	1409	1474	1524	1569	1569	1579
G	1426	1426	1479	1479	1469	1569
H1	1203	1268	1318	1349	1349	1359
H2	1315	1380	1430	1475	1475	1485
I	Ø 159	Ø 159	Ø 159	Ø 178	Ø 178	Ø 178
J	535	605	645	715	735	835
K	804	874	924	984	1004	1104
L	95	95	95	95	95	95
M	140	140	140	140	140	140
N	261	331	361	431	451	551
O	386	386	436	436	486	536
P	600	600	750	750	750	850

Wyposażenie kotła / grupa produktowa C

Nazwa	Wyposażenie
Sterownik K1Pv4	Wyposażenie standardowe
Sterowanie ADAPTIVE CONTROL	Wyposażenie standardowe
Sterowanie pogodowe	Wyposażenie standardowe
Funkcja PID	Wyposażenie standardowe
Stopki poziomujące	Wyposażenie standardowe
Moduł GSM	Wyposażenie opcjonalne
Moduł I-1	Wyposażenie opcjonalne
Moduł I-1M	Wyposażenie opcjonalne
Moduł Internet	Wyposażenie opcjonalne
Moduł Internet WIFI	Wyposażenie opcjonalne
Regulator pokojowy ST-292 v3	Wyposażenie opcjonalne
Regulator pokojowy ST-292 v2	Wyposażenie opcjonalne
Regulator pokojowy DEFRO SPK Lux	Wyposażenie opcjonalne
Regulator SPK Lux bezprzewodowy	Wyposażenie opcjonalne
Zestaw do bezprzewodowej komunikacji RS	Wyposażenie opcjonalne

KOMFORT EKO MINI

Wymagania Ecodesign spełnione dla wszystkich mocy.
Kocioł spełnia wymogi 5 klasy wg PN-EN 303-5:2012 dla wszystkich mocy.



5 lat gwarancji na szczelność wymiennika ciepła, 2 lata na pozostałe elementy i sprawne działanie kotła



Komora spalania z wysokoefektywnym palnikiem retortowym Nr prawa ochronnego - Pat.235545



Wysoka sprawność cieplna w zakresie od 89,4 do 91,1 % dzięki zwiększonemu odzyskowi ciepła ze spalin



Zmiana kierunku otwierania drzwi (nie dotyczy drzwiczek wewnętrznych żarowych)



Sterownik K1PV4 obsługujący 4 pompy i 1 zawór mieszający. Podgląd i zmiana parametrów sterownika poprzez dodatkowy moduł internetowy



System wyrównania ciśnienia zasobnika paliwa



Pionowa lub pozioma konfiguracja czopucha po zamontowaniu kolana skrętnego (kolano skrętne nie stanowi wyposażenia kotła)



Zwój ślimaka podajnika paliwa wykonany z jednego elementu



Możliwość przełożenia zasobnika paliwa



Katalizatory ceramiczne stabilizujące proces spalania

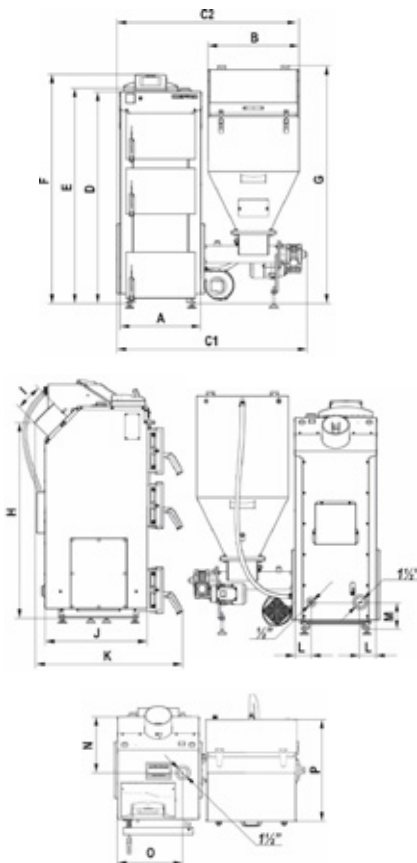


Moc kotła	kW	11	15	20	24	30	40
Paliwo	-	węgiel kamienny sortymentu groszek 5-25 mm					
Zakres mocy	kW	3,3-11,1	4,4-15,1	5,8-20,1	6,9-24,1	8,7 - 30,0	11,7-39,9
Jednorazowy zasyp paliwa ¹	kg	~132	~132	~132	~191	~191	~258
Sprawność dla mocy nominalnej	%	90,7	90,5	90,3	90,3	90,4	90,4
Sprawność dla mocy minimalnej	%	90,7	90,5	90,2	90,3	90,4	90,6
Klasa efektywności energetycznej		B	B	B	B	B	B
Max. dopuszczalne ciśnienie robocze	bar	1,5					
Wymagany ciąg spalin	Pa	13	16	19	21	24	30
Temperatura wody na zasilaniu min/max.	°C	65/80					
Temperatura spalin dla mocy nominalnej	°C	121	127	135	136	137	139
Masa kotła ²	kg	385	411	449	546	670	729
Pojemność wodna kotła	l	60	68	78	104	135	144
Średnica zasilania / powrotu	cal	1 ½"					
Średnica króćca spustowego	cal	½"					
Średnica czopucha	mm	159	159	159	178	178	178

¹ Pojemność zbiornika paliwa dla gęstości nasypowej eko-groszku wynoszącej 0,8 kg/dm³.

² Masa kotła jest zależna od jego wyposażenia dodatkowego.

Wysokość kotła można dodatkowo regulować korzystając z dołączonych stopek. Stopki posiadają zakres regulacji od 38 do 50 mm.



WYMIARY KOTŁA (mm)

Wymiar	11 kW	15 kW	20 kW	24 kW	30 kW	40 kW
A	480	480	530	530	580	630
B	530	530	530	630	630	630
C1	1135	1130	1185	1245	1295	1327
C2	1086	1081	1136	1246	1296	1328
D	1256	1256	1256	1446	1446	1476
E	1275	1275	1275	1465	1465	1465
F	1358	1358	1358	1548	1548	1548
G	1410	1410	1410	1460	1450	1551
H	1156	1156	1156	1332	1332	1362
I	Ø 159	Ø 159	Ø 159	Ø 178	Ø 178	Ø 178
J	535	605	645	715	835	835
K	804	874	914	984	1104	1104
L	95	95	95	95	95	95
M	160	160	160	160	160	160
N	261	331	361	431	551	551
O	386	386	436	436	486	536
P	600	600	600	750	750	850

Wyposażenie kotła / grupa produktowa C

Nazwa	Wyposażenie
Sterownik K1P4	Wyposażenie standardowe
Funkcja PID	Wyposażenie standardowe
Funkcja ADAPTIVE CONTROL	Wyposażenie standardowe
Sterowanie pogodowe	Wyposażenie standardowe
Stopki poziomujące	Wyposażenie standardowe
Moduł GSM	Wyposażenie opcjonalne
Moduł I-1	Wyposażenie opcjonalne
Moduł I-1M	Wyposażenie opcjonalne
Moduł Internet	Wyposażenie opcjonalne
Moduł Internet WIFI	Wyposażenie opcjonalne
Regulator pokojowy ST-292 v3	Wyposażenie opcjonalne
Regulator pokojowy ST-292 v2	Wyposażenie opcjonalne
Regulator pokojowy DEFRO SPK Lux	Wyposażenie opcjonalne
Regulator SPK Lux bezprzewodowy	Wyposażenie opcjonalne
Zestaw do bezprzewodowej komunikacji RS	Wyposażenie opcjonalne

SIGMA E

Wymagania Ecodesign spełnione dla wszystkich mocy.
Kocioł spełnia wymogi 5 klasy wg PN-EN 303-5:2012 dla wszystkich mocy.



5 lat gwarancji na szczelność wymiennika ciepła, 2 lata na pozostałe elementy i sprawne działanie kotła



Komora spalania z wysokoefektywnym palnikiem retortowym



Wysoka sprawność cieplna w zakresie od 90,0 do 90,9 % dzięki zwiększonemu odzyskowi ciepła ze spalin



Zmiana kierunku otwierania drzwi (nie dotyczy drzwiczek wewnętrznych żarowych)



Sterownik K1PV4 obsługujący 4 pompy i 1 zawór mieszający. Podgląd i zmiana parametrów sterownika poprzez dodatkowy moduł internetowy



System wyrównania ciśnień zasobnika paliwa



Pionowa lub pozioma konfiguracja czopucha po zamontowaniu kolana skrętnego (kolano skrętne nie stanowi wyposażenia kotła)



Zwój ślimaka podajnika paliwa wykonany z jednego elementu



System mechanicznego czyszczenia wymiennika ciepła



Katalizatory ceramiczne stabilizujące proces spalania



Moc kotła	J.m.	36	48	69
Paliwo	-	węgiel kamienny sortymentu groszek 5-25 mm		
Zakres mocy	kW	10,8-36	14,4-48	17,9-69
Powierzchnia grzewcza	m ²	4,3	5,2	6,5
Powierzchnia ogrzewanych pomieszczeń ¹	m ²	do 450	do 600	do 825
Pojemność zbiornika paliwa ²	kg	-191	-266	-258
Sprawność dla mocy nominalnej	%	90,1	90,9	90,0
Sprawność dla mocy minimalnej	%	90,8	90,4	90,5
Klasa efektywności energetycznej	-	B	B	B
Max. dopuszczalne ciśnienie robocze	bar	1,5 - układ otwarty, 2,5 - układ zamknięty		
Wymagany ciąg spalin	mbar	0,31	0,34	0,34
Temperatura wody na zasilaniu max.	°C	65/80		
Masa kotła ³	kg	657	728	880
Pojemność wodna kotła	l	170	200	230
Przekrój komina	cmxcm	18x18	22x22	24x24
Przekrój komina	Ø mm	200	250	270
Minimalna wysokość komina	m	9	10	10
Średnica zasilania i powrotu	cal	G1 1/2"		
Średnica króćca wylotu spalin	mm	178	194	245
Zasilanie	V/Hz	-230/50		

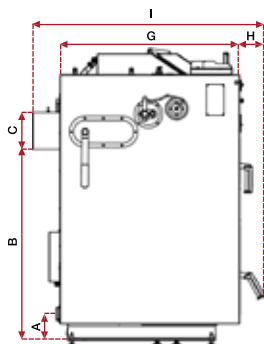
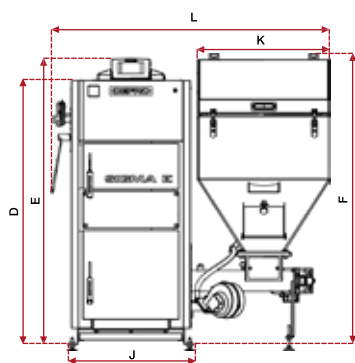
¹ Maksymalna powierzchnia ogrzewanych pomieszczeń została oszacowana dla jednostkowego zapotrzebowania na ciepło $q=80 \text{ W/m}^2$.

² Pojemność zbiornika paliwa dla gęstości nasypowej eko-groszku wynoszącej $0,8 \text{ kg/dm}^3$.

³ Masa kotła jest zależna od jego wyposażenia dodatkowego.

Wysokość kotła można dodatkowo regulować korzystając z dołączonych stopkek. Stopki posiadają zakres regulacji od 38 do 50 mm.

UWAGA! Przy zamówieniu kotła SIGMA E należy określić po której stronie ma znajdować się zasobnik (lewy lub prawy).



Wymiar	WYMIARY KOTŁA (mm)		
	36 kW	48 kW	69 kW
A	130	130	280
B	1115	1330	1170
C	Ø 178	Ø 194	Ø 245
D	1490	1710	1540
E	1595	1815	1645
F	1485	1685	1640
G	965	965	1130
H	115	115	115
I	1210	1210	1375
J	705	705	785
K	640	640	640
L	1460	1460	1465

Wyposażenie kotła / grupa produktowa C	
Nazwa	Wyposażenie
Sterownik K1Pv4	Wyposażenie standardowe
Sterowanie ADAPTIVE CONTROL	Wyposażenie standardowe
Sterowanie pogodowe	Wyposażenie standardowe
Funkcja PID	Wyposażenie standardowe
Stopki poziomujące	Wyposażenie standardowe
Moduł GSM	Wyposażenie opcjonalne
Moduł I-1	Wyposażenie opcjonalne
Moduł I-1M	Wyposażenie opcjonalne
Moduł Internet	Wyposażenie opcjonalne
Moduł Internet WIFI	Wyposażenie opcjonalne
Regulator pokojowy ST-292 v3	Wyposażenie opcjonalne
Regulator pokojowy ST-292 v2	Wyposażenie opcjonalne
Regulator pokojowy DEFRO SPK Lux	Wyposażenie opcjonalne
Regulator SPK Lux bezprzewodowy	Wyposażenie opcjonalne
Zestaw do bezprzewodowej komunikacji RS	Wyposażenie opcjonalne

SIGMA E

OPTIMA KOMFORT EKO

Wymagania Ecodesign spełnione dla wszystkich mocy.
Kocioł spełnia wymogi 5 klasy wg PN-EN 303-5:2012 dla wszystkich mocy.



5 lat gwarancji na szczelność wymiennika ciepła, 2 lata na pozostałe elementy i sprawne działanie kotła



Kocioł przystosowany do montażu w układzie zamkniętym pod warunkiem montażu zabezpieczeń zgodnie z DTR



Wysoka sprawność cieplna w zakresie od 89,8 do 90,7 % dzięki zwiększonemu odzyskowi ciepła ze spalin



Duże i wygodne wymiary komory zasypowej



Zmiana kierunku otwierania drzwi (dotyczy drzwiczek górnych i środkowych)



Wymiennik ciepła wykonany z atestowanej stali wysokogatunkowej



Moc kotła	J.m.	9	12	14	17	19	22	24	28	35	45
Paliwo	-	węgiel kamienny - orzech o granulacji 20-50mm									
Pojemność komory zasypowej ¹	kg	-14	-19	-20	-23	-25	-31	-33	-35	-35	-45
Sprawność dla mocy nominalnej	%	90,0	91,0	90,7	91,0	90,4	90,8	91,0	91,1	90,9	89,7
Klasa efektywności energetycznej	-	B									
Max. dopuszczalne ciśnienie robocze	bar	1,5									
Wymagany ciąg spalin	Pa	22	16	20	20	21	21	21	24	23	31
Temperatura wody na zasilaniu max.	°C	65/90									
Masa kotła ²	kg	262	275	300	300	335	355	395	430	465	515
Pojemność wodna kotła	l	58	63	76	68	83	81	96	107	119	132
Średnica zasilania i powrotu	cal	G 1½"									
Średnica króćca wylotu spalin	mm	Ø 159	Ø 159	Ø 159	Ø 159	Ø 159	Ø 178	Ø 178	Ø 194	Ø 194	Ø 245
Min. bezpieczna pojemność zbiornika akumulacyjnego ³	l	450	600	750	900	1000	1200	1300	1500	1800	2600

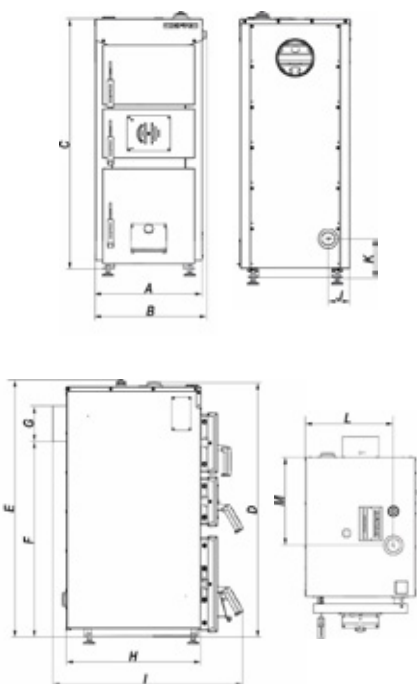
¹ Pojemność komory zasypowej dla gęstości zasypowej paliwa.

² Masa kotła jest zależna od jego wyposażenia dodatkowego.

³ Minimalna bezpieczna pojemność zbiornika akumulacyjnego wyliczona zgodnie z normą PN-EN 303-5:2012 dla czasu wypalania paliwa TB wynoszącego 5 godzin.

Wysokość kotła można dodatkowo regulować korzystając ze stopek (wyposażenie opcjonalne).

OPTIMA KOMFORT EKO



WYMIARY KOTŁA (mm)											
	9	12	14	17	19	22	24	28	35	45	
A	360	360	360	410	410	460	460	510	510	560	
B	432	432	432	482	482	532	532	582	582	632	
C	1119	1139	1161	1139	1161	1269	1284	1419	1511	1611	
D	1139	1159	1181	1159	1181	1289	1304	1439	1531	1630	
E	1150	1165	1192	1165	1192	1295	1315	1445	1537	1642	
F	869	889	911	889	911	999	1014	1131	1223	1272	
G	Ø 159	Ø 159	Ø 159	Ø 159	Ø 159	Ø 178	Ø 178	Ø 194	Ø 194	Ø 245	
H	552	612	705	612	705	612	705	661	661	661	
I	833	893	987	893	987	893	987	943	943	943	
J	96										
K	170										
L	336	336	336	386	386	436	436	486	486	536	
M	289	349	442	388	388	398	398	398	398	398	

Wyposażenie kotła / grupa produktowa C	
Nazwa	Wyposażenie
Termometr analogowy	Wyposażenie standardowe
Ruszt pionowy	Wyposażenie standardowe
Kłapa uchylna	Wyposażenie standardowe
Narzędzia do obsługi kotła	Wyposażenie standardowe
Zawirywywacze	Wyposażenie standardowe
Stopki regulacyjne	Wyposażenie opcjonalne
Miarkownik ciągu	Wyposażenie opcjonalne
Armatura bezpieczeństwa	Wyposażenie opcjonalne
Zawór termostatyczny BVTS	Wyposażenie opcjonalne
Zawór upustowy bezpieczeństwa termicznego z automatycznym napełnieniem serii 544	Wyposażenie opcjonalne

FIREWOOD

Wymagania Ecodesign spełnione dla wszystkich mocy.
Kocioł spełnia wymogi 5 klasy wg PN-EN 303-5:2012 dla wszystkich mocy.



5 lat gwarancji na szczelność wymiennika ciepła, 2 lata na pozostałe elementy i sprawne działanie kotła



Kocioł przystosowany do montażu w układzie zamkniętym pod warunkiem montażu zabezpieczeń zgodnie z DTR



Wysoka sprawność cieplna w zakresie od 90,5 do 90,7 % dzięki zwiększonemu odzyskowi ciepła ze spalin



Regulacja dopływu powietrza wtórnego z lewej i prawej strony urządzenia



Duże i wygodne wymiary komory zasypowej oraz drzwiczek załadunkowych



Mechanizm regulacji procesu spalania przy pomocy pokrętła w drzwiczkach popielnika - współpracuje z miarkownikiem ciągu (wyposażenie standardowe)



Zmiana kierunku otwierania drzwi



Wizjer - kontrola procesu spalania



Wymiennik ciepła wykonany z atestowanej stali wysokogatunkowej



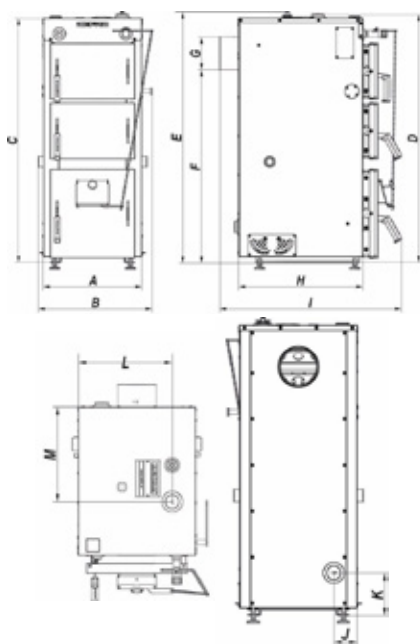
Moc kotła	kW	12	15	19	24
Paliwo	-	polana drewna liściastego - brzoza - Ø12cm, wilgotność 15-20%			
Numer identyfikacyjny lista ZUM	-	KZ-900110	KZ-700111	KZ-500112	KZ-300113
Pojemność komory zasypowej ¹	kg	~14	~20	~25	~27
Sprawność dla mocy nominalnej	%	90,6	90,5	90,6	90,7
Klasa efektywności energetycznej	-	A+			
Max. dopuszczalne ciśnienie robocze	bar	1,5			
Wymagany ciąg spalin	mbar	0,16	0,20	0,24	0,28
Temperatura wody na zasilaniu max.	°C	75/90			
Masa kotła	kg	307	331	353	413
Pojemność wodna kotła	l	71	78	84	99
Średnica zasilania i powrotu	cal	G 1½"			
Średnica króćca wylotu spalin	mm	Ø 159	Ø 159	Ø 159	Ø 178
Min. bezpieczna pojemność zbiornika akumulacyjnego ²	l	600	800	1000	1300
Wymiary otworu zasypowego	mm	310x240	310x240	360x240	410x240

¹ Pojemność komory zasypowej dla gęstości zasypowej paliwa 0,6kg/dm³.

² Minimalna bezpieczna pojemność zbiornika akumulacyjnego wyliczona zgodnie z normą PN-EN 303-5:2012 dla czasu wypalania paliwa TB wynoszącego 5 godzin.

Wysokość kotła można dodatkowo regulować korzystając ze stopek (wyposażenie opcjonalne).

FIREWOOD



WYMIARY KOTŁA (mm)				
	12	15	19	24
A	480	480	530	580
B	555	555	605	655
C	1194	1214	1214	1334
D	1213	1233	1233	1353
E	1225	1245	1245	1365
F	944	964	964	1048
G	Ø 159	Ø 159	Ø 159	Ø 178
H	606	656	656	656
I	887	937	937	937
J	95			
K	175	175	175	180
L	386	386	436	486
M	388			

Wyposażenie kotła / grupa produktowa C	
Nazwa	Wyposażenie
Termometr analogowy	Wyposażenie standardowe
Ruszt pionowy	Wyposażenie standardowe
Kłapa uchylna	Wyposażenie standardowe
Narzędzia do obsługi kotła	Wyposażenie standardowe
Zawiryowacze	Wyposażenie standardowe
Miarkownik ciągu	Wyposażenie standardowe
Zawór spustowy	Wyposażenie standardowe
Stopki regulacyjne	Wyposażenie opcjonalne
Armatura bezpieczeństwa	Wyposażenie opcjonalne
Zawór termostatyczny BVTS	Wyposażenie opcjonalne
Wentylator wyciągowy	Wyposażenie opcjonalne
Sterownik ST-880 z PID	Wyposażenie opcjonalne

OPTIMA HG

Wymagania Ecodesign spełnione dla wszystkich mocy.
Kocioł spełnia wymogi 5 klasy wg PN-EN 303-5:2012 dla wszystkich mocy.



3 lata gwarancji na szczelność wymiennika ciepła, 2 lata na pozostałe elementy i sprawne działanie kotła



Wentylator wyciągowy eliminujący problem z ciągiem kominowym i stabilizujący pracę urządzenia



Wysoka sprawność cieplna w zakresie od 92,2 do 92,4 % dzięki zwiększonemu odzyskowi ciepła ze spalin



Katalizatory ceramiczne stabilizujące proces spalania



Sterownik OPTIMA HG z obsługą bufora, 3 pomp, zaworu mieszającego i wentylatora wyciągowego



System mechanicznego czyszczenia wymiennika ciepła



Kocioł przystosowany do montażu w układzie zamkniętym pod warunkiem montażu zabezpieczeń zgodnie z DTR



Dwustopniowa technika spalania - zgazowanie paliwa i piroliza



Wymiennik ciepła wykonany z atestowanej stali wysokogatunkowej



Duża komora spalania



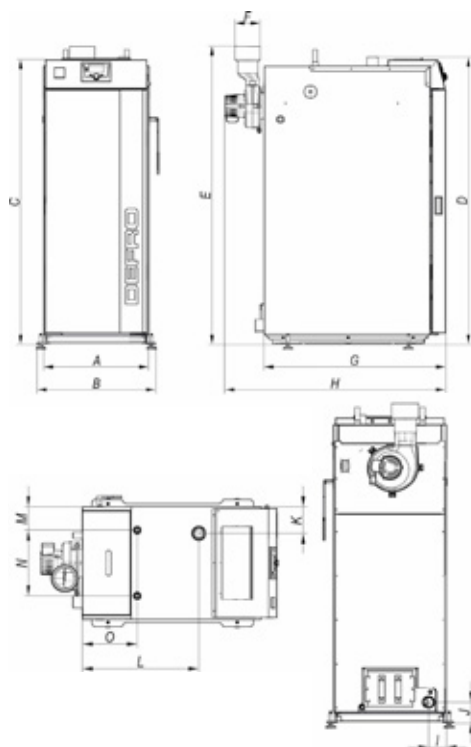
Moc kotła	kW	19	25	32
Paliwo	-	paliwo drewna liściastego - brzoza - Ø12cm, wilgotność 15-20%		
Numer identyfikacyjny lista ZUM	-	KZ-600121	KZ-400122	KZ-200123
Pojemność komory zasypowej ¹	kg	-14	-24	-27
Sprawność dla mocy nominalnej	%	92,3	92,2	92,4
Klasa efektywności energetycznej	-	A+		
Max. dopuszczalne ciśnienie robocze	bar	3,0		
Wymagany ciąg spalin	mbar	0,17	0,17	0,18
Temperatura wody na zasilaniu max.	°C	70/90		
Masa kotła	kg	430	510	540
Pojemność wodna kotła	l	95	110	120
Średnica zasilania i powrotu	cal	G 1½"		
Średnica króćca wylotu spalin	mm	Ø 159	Ø 159	Ø 159
Min. bezpieczna pojemność zbiornika akumulacyjnego ²	l	700	1200	1400
Wymiary otworu zasypowego	mm	380x400	380x400	380x450

¹ Pojemność komory zasypowej dla gęstości zasypowej paliwa 0,6kg/dm³.

² Minimalna bezpieczna pojemność zbiornika akumulacyjnego wyliczona zgodnie z normą PN-EN 303-5:2012 dla podanej stałopalności i załadunku paliwa.

Wysokość kotła można dodatkowo regulować korzystając ze stopek (wyposażenie opcjonalne).

OPTIMA HG



WYMIARY KOTŁA (mm)

	19	25	32
A		550	
B		620	
C	1390	1390	1490
D	1404	1404	1504
E		1460	
F		Ø 130	
G	792	952	952
H	995	1155	1155
I		85	
J		100	
K		131	
L	409	569	569
M		115	
N		320	
O		268	

Wyposażenie kotła / grupa produktowa C

Nazwa	Wyposażenie
Termometr analogowy	Wyposażenie standardowe
Wentylator wyciągowy	Wyposażenie standardowe
Sterownik Optima HG	Wyposażenie standardowe
Wężowica schładzająca	Wyposażenie standardowe
Miarkownik ciągu	Wyposażenie opcjonalne
Stopki regulacyjne	Wyposażenie opcjonalne
Armatura bezpieczeństwa	Wyposażenie opcjonalne
Zawór termostatyczny BVTS	Wyposażenie opcjonalne
Wentylator wyciągowy	Wyposażenie opcjonalne
Zestaw do bezprzewodowej komunikacji RS	Wyposażenie opcjonalne
Moduł GSM	Wyposażenie opcjonalne
Moduł ST-505 ETHERNET	Wyposażenie opcjonalne

HYDROPELL

Piec kominkowy serii HYDROPELL na pellet działa jako ogrzewacz pomieszczenia oraz jako źródło ciepłej wody instalacji centralnego ogrzewania. Część gorącego powietrza emitowana bezpośrednio z paleniska przez szybę oraz na zasadzie promieniowania przez otwory konwekcyjne nad drzwiami i w górnej ścianie urządzenia. Ponad 80% energii cieplnej oddawane jest do wody w zespole wodnym pieca.



5 lat gwarancji na szczelność wymiennika ciepła, 2 lata na pozostałe elementy i sprawne działanie



Zrzutowy palnik pelletowy przystosowany do spalania biomasy



Wysoka sprawność cieplna w zakresie od 94,2 do 96,3% dzięki zwiększonemu odzyskowi ciepła ze spalin



Klasa efektywności energetycznej - A++



Sterownik TIEMME. Obsługa pompy C.O., automatyczny proces rozpalenia, obsługa zaworu przełączającego na potrzeby grzania C.W.U., tryb ogrzewania C.W.U. Współpraca z regulatorem pokojowym lub czujnikiem temperatury wewnętrznej



Czujnik oraz moduł C.W.U. w standardzie



System zawirowywaczy zwiększający odzysk ciepła z produkowanej energii



Pompa C.O. w standardzie



Wbudowane naczynie przeponowe



Układ samoczynnego zapłonu paliwa



Moc kotła	J.m.	8	12	18	24
Paliwo	-	pellet drzewny o średnicy 6 mm			
Moc nominalna	kW	10,4	12,4	14,9	18,5
Moc cieplna obiegu wodnego	kW	8,5	10,3	12,3	16
Moc cieplna oddawana do otoczenia	kW	1,9	2,1	2,6	2,5
Sprawność dla mocy nominalnej	%	94,9	94,9	94,2	95,6
Sprawność dla mocy minimalnej	%	96,2	96,3	95,4	94,8
Sezonowa efektywność energetyczna	%	90,4	90,4	90,0	91,2
Emisja C.O. przy 13% O ₂	%	0,0101	0,047	0,0049	0,0043
Temperatura spalin	°C	81,4	84,8	94,1	83,7
Masa ¹	kg	135	150	185	215
Minimalny ciąg kominowy	Pa	12	12	12	12
Średnica czopucha	mm	80	80	80	80
Zasilanie	V	230	230	230	230
Maksymalny pobór mocy elektrycznej	W	380	380	380	380
Pojemność zasobnika paliwa ²	kg	15	20	24	28
Pojemność wodna	l	22	25	28	32
Pojemność naczynia przeponowego	l	5	5	8	8
Ciśnienie robocze	bar	1,5	1,5	1,5	1,5

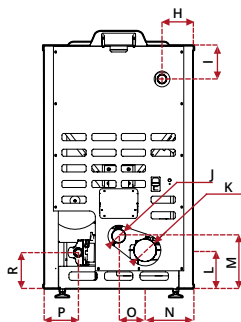
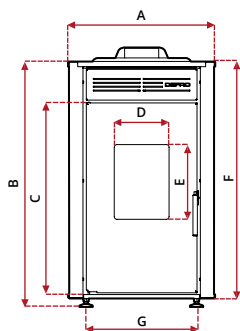
¹ Masa urządzenia zależy od jego wyposażenia.

² Pojemność zasobnika paliwa liczona dla gęstości nasypowej pelletu wynoszącej 600kg/m³.

Wysokość urządzenia można dodatkowo regulować korzystając z dołączonych stopek. Stopki posiadają zakres regulacji od 38 do 50 mm.

Urządzenie Hydropell klasyfikowane jako miejscowy ogrzewacz pomieszczeń jest wyłączone z dofinansowania zgodnie z regulaminem programu „Czyste powietrze”.

HYDROPELL



WYMIARY (mm)

Wymiar	8 kW	12 kW	18 kW	24 kW
A	525	525	575	575
B	887	937	987	1073
C	686	686	710	737
D	198	198	250	250
E	270	270	280	280
F	857	907	957	1043
G	400	400	450	450
H	110	110	116	116
I	119	119	119	119
J	50	50	50	50
K	80	80	80	80
L	136	189	181	181
M	186	206	197	197
N	169	127	134	134
O	93	136	153	153
P	120	79	126	126
R	128	70	138	138

Wyposażenie kotła / grupa produktowa C

Nazwa	Wyposażenie
Sterownik TIEMME	Wyposażenie standardowe
Wentylator wyciągowy	Wyposażenie standardowe
Pompa C.O. na wyposażeniu	Wyposażenie standardowe
Czujnik C.W.U.	Wyposażenie standardowe
Moduł C.W.U.	Wyposażenie standardowe
Wbudowane naczynie przeponowe	Wyposażenie standardowe
Zawór 3d przełączający ZRS 234 - grupa produktowa F	Wyposażenie opcjonalne
Redukcja kominowa 80/130	Wyposażenie opcjonalne
Moduł przekaźnika dla zaworu przełączającego 3 przewodowego	Wyposażenie opcjonalne
Czujnik C.W.U. (zakup oddzielny)	Wyposażenie opcjonalne

NAGRZEWNICA

Piec nadmuchowy NP to urządzenie, które ogrzewa powietrze otoczenia przy użyciu energii cieplnej wytwarzanej przez spalanie paliw stałych. Wymiana termiczna następuje podczas przechodzenia powietrza przez powierzchnię wymiennika ciepła, przepływu powietrza generowanego przez wentylator, bez pomocy płynu pośredniego.



2 lata gwarancji na szczelność urządzenia oraz sterownika



Duże i wygodne wymiary komory paleniskowej



Regulacja wentylatora rozpraszającego powietrze, proces spalania regulowany mechanicznie



Cichy wentylator, silnik i śmigła wykonane z metalu, podwójne ułożyskowanie wydłuża żywotność



Sterownik pracy wentylatora z czujnikiem temperatury pozwala na płynną regulację obrotów wentylatora



Wymiennik ciepła wykonany z atestowanej stali wysokogatunkowej



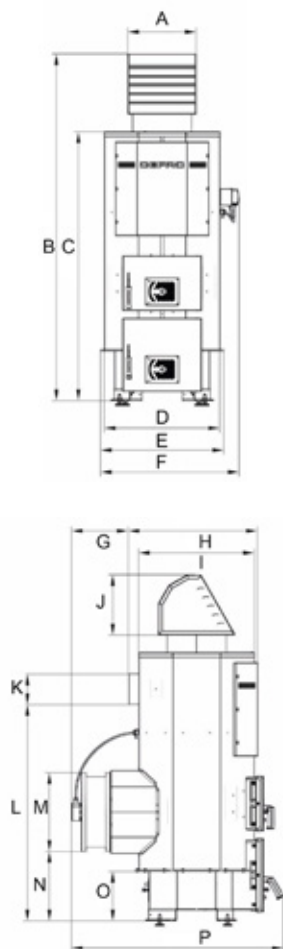
Elementy wykonane z żaroodpornego żeliwa o wysokiej trwałości



Wyszczególnienie/typ urządzenia	J.m.	NP 35	NP 70
Paliwo	-	drewno liściaste suche (max. 20% wilgotności)	
Moc nominalna	kW	31	70
Moc cieplna do ogrzewania pomieszczeń	kW	32,7	73,9
Wydatek max. wentylatora	m ³ /h	4150	8000
Jednorazowy załadunek paliwa	kg	9,4	22,0
Czas palenia załadunku	h	1	
Sprawność	%	80,5	77,4
Sezonowa efektywność energetyczna	%	70,5	67,4
Emisja C.O. przy 13% O ₂	%	0,082	0,087
Temperatura spalin	°C	230	264
Masa	kg	320	515
Minimalny ciąg kominowy	Pa	20 ± 2	12 ± 2
Zasilanie	V/Hz	230/50	
Pobór mocy	W	195	
Zalecana długość polan	mm	330	
Rodzaj ogrzewacza		o okresowym spalaniu	
Wymiary komory spalania - szer. x wys.	mm	360 x 290	

Wysokość urządzenia można dodatkowo regulować korzystając z dołączonych stopek. Stopki posiadają zakres regulacji od 38 do 50 mm.

Urządzenie Nagrzewnica NP jest wyłączone z dofinansowania zgodnie z regulaminem programu „Czyste powietrze”.



Wymiar	WYMIARY (mm)	
	NP 35	NP 70
A	400	400
B	2054	2520
C	1592	2057
D	680	880
E	724	919
F	814	1011
G	338	364
H	765	963
I	680	880
J	354	354
K	∅178	∅246
L	1287	1638
M	∅462	∅560
N	414	414
O	294	294
P	1250	1495

STEROWNIKI DO KOTŁÓW DEFRO



APC CENTER

FUNKCJE STEROWNIKA:

- Sterowanie maksymalnie dwoma zapalarkami;
- Sterowanie podajnikiem paliwa;
- Sterowanie wentylatorem wyciągowym;
- Sterowanie pompą centralnego ogrzewania – C.O. i pompą ciepłej wody użytkowej – C.W.U.;
- Wbudowany moduł sterujący dwoma zaworami mieszającymi;
- Sterowanie pompami dodatkowymi (maksymalnie dwiema) z możliwością wyboru rodzaju urządzenia (pompa C.O., pompa C.W.U., pompa cykulacyjna, przevalowa, krótkiego obiegu);
- Niezależne sterowanie odpopielaniem i czyszczeniem wymiennika – nie występuje w kotłach BETA;
- Obsługa bufora;
- Podgląd ilości paliwa w zasobniku, na podstawie kalibracji użytkownika;
- Czujnik minimalnego poziomu paliwa;
- Aktualizacja oprogramowania przez USB;
- Sterowanie pogodowe zaworu;
- Sterowanie tygodniowe;
- Współpraca z dwoma regulatorami pokojowymi z komunikacją tradycyjną (dwustanową) np. ST-292v3 oraz z regulatorem wyposażonym w komunikację RS np. SPK Lux – współpracuje tylko i wyłącznie z regulatorami z dystrybucji firmy DEFRO. Regulatory pokojowe stanowią oddzielny zakup;
- Możliwość podłączenia modułu ST-65 GSM – umożliwia sterowanie niektórymi funkcjami sterownika za pomocą telefonu komórkowego (tylko i wyłącznie pochodzącym z dystrybucji firmy DEFRO) – opcja za dopłatą;
- Wbudowany moduł Ethernet – umożliwia sterowanie funkcjami, podgląd parametrów za pomocą internetu;
- Możliwość podłączenia dwóch dodatkowych modułów sterujących zaworami (tylko i wyłącznie pochodzącym z dystrybucji firmy DEFRO) – opcja za dopłatą;
- Praca sterownika może być oparta o odczyt z sondy Lambda (zakup dodatkowo płatny), która przesyła informację o zawartości tlenu w spalinach do sterownika. Na tej podstawie oceniana jest jakość procesu spalania i korygowane są parametry pracy wentylatora i podajnika paliwa;
- Czujnik temperatury C.O., C.W.U., zaworu, powrotu, dodatkowy, spalin i temperatury zewnętrznej;
- Czujnik temperatury podajnika;
- Posiada termiczne zabezpieczenie temperaturowe kotła - czujnik STB;
- Fotorezystor (czujnik płomienia kontrolujący jakość płomienia);
- Posiada czujnik podciśnienia – kontrolujący proces spalania;



APC 3

FUNKCJE STEROWNIKA:

- Innowacyjne sterowanie ADAPTIVE CONTROL z wykorzystaniem przepływomierza turbinowego zapewniającego optymalny dobór parametrów pracy wentylatora i podajnika;
- Praca na podstawie algorytmu regulacji PID – obliczanie mocy nadmuchu na podstawie pomiaru temperatury kotła i spalin mierzonej na wylocie kotła;
- Sterowanie dwoma zapalarkami;
- Sterowanie podajnikiem zewnętrznym i wewnętrznym;
- Sterowanie wentylatorem nadmuchowym i wyciągowym;
- Sterowanie pompą centralnego ogrzewania – C.O. i pompą ciepłej wody użytkowej – C.W.U.;
- Płynne sterowanie zaworami mieszającymi;
- Sterowanie pompami dodatkowymi (maksymalnie dwiema) z możliwością wyboru rodzaju urządzenia (pompa C.O., C.W.U., cyrkulacyjna, podłogowa, przevalowa, krótkiego obiegu czyszczenie kotła);
- Obsługa bufora;
- Podgląd ilości paliwa w zasobniku, na podstawie kalibracji użytkownika;
- Czujnik minimalnego poziomu paliwa;
- Aktualizacja oprogramowania przez USB;
- Wbudowany moduł sterujący dwoma zaworami mieszającymi;
- Sterowanie pogodowe zaworu;
- Sterowanie tygodniowe;
- Współpraca z dwoma regulatorami pokojowymi z komunikacją tradycyjną (dwustanową) np. ST-292v3 oraz z regulatorem wyposażonym w komunikację RS np. SPK Lux – współpracuje tylko i wyłącznie z regulatorami z dystrybucji firmy DEFRO. Regulatory pokojowe stanowią oddzielny zakup;
- Możliwość podłączenia modułu ST-65 GSM – umożliwia sterowanie niektórymi funkcjami sterownika za pomocą telefonu komórkowego (tylko i wyłącznie pochodzącym z dystrybucji firmy DEFRO) – opcja za dopłatą;
- Wbudowany moduł Ethernet – umożliwia sterowanie funkcjami, podgląd parametrów za pośrednictwem internetu;
- Możliwość podłączenia dwóch dodatkowych modułów sterujących zaworami (tylko i wyłącznie pochodzącym z dystrybucji firmy DEFRO) – opcja za dopłatą;
- Fotorezystor (czujnik płomienia kontrolujący jakość płomienia);
- Posiada termiczne zabezpieczenie temperaturowe kotła - czujnik STB;
- Posiada zabezpieczenie termiczne palnika;
- Czujnik temperatury C.O., C.W.U., zaworu, powrotu, dodatkowy, spalin i temperatury zewnętrznej;



APC K SLIM

FUNKCJE STEROWNIKA:

- Innowacyjne sterowanie ADAPTIVE CONTROL z wykorzystaniem przepływomierza turbinowego zapewniającego optymalny dobór parametrów pracy wentylatora i podajnika;
- Sterowanie zapalarką;
- Praca na podstawie algorytmu regulacji PID – obliczanie mocy nadmuchu na podstawie pomiaru temperatury kotła i spalin mierzonej na wylocie kotła;
- Sterowanie podajnikiem zewnętrznym i wewnętrznym;
- Sterowanie wentylatorem nadmuchowym;
- Sterowanie rusztem czyszczącym;
- Sterowanie pompą centralnego ogrzewania - C.O. i pompą ciepłej wody użytkowej - C.W.U.;
- Płynne sterowanie zaworem mieszającym;
- Sterowanie pompą dodatkową z możliwością wyboru rodzaju urządzenia (pompa C.O., C.W.U., cyrkulacyjna, podłogowa, przevalowa, czyszczenie kotła);
- Obsługa bufora;
- Podgląd ilości paliwa w zasobniku, na podstawie kalibracji użytkownika;
- Aktualizacja oprogramowania przez USB;
- Wbudowany moduł sterujący zaworem;
- Sterowanie pogodowe zaworu;
- Sterowanie tygodniowe;
- Współpraca z regulatorem pokojowym z komunikacją tradycyjną (dwustanową) np. ST-292v3 oraz wyposażonym w komunikację RS np. SPK Lux – współpracuje tylko i wyłącznie z regulatorami z dystrybucji firmy DEFRO. Regulatory pokojowe stanowią oddzielny zakup;
- Możliwość podłączenia modułu ST-65 GSM – umożliwia sterowanie niektórymi funkcjami sterownia za pomocą telefonu komórkowego (tylko i wyłącznie pochodzącym z dystrybucji firmy DEFRO) – opcja za dopłatą;
- Możliwość podłączenia modułu ST-505 Ethernet lub modułu WIFI RS – umożliwia sterowanie funkcjami, podgląd parametrów za pomocą internetu (tylko i wyłącznie pochodzącym z dystrybucji firmy DEFRO) – opcja za dopłatą;
- Możliwość podłączenia dwóch dodatkowych modułów sterujących zaworami (tylko i wyłącznie pochodzącym z dystrybucji firmy DEFRO) – opcja za dopłatą;
- Możliwość podłączenia dodatkowego modułu sterującego wentylatorem wyciągowym (pochodzącego wyłącznie z dystrybucji firmy DEFRO) – opcja za dopłatą;
- Fotorezystor (czujnik płomienia kontrolujący jakość płomienia);
- Posiada termiczne zabezpieczenie temperaturowe kotła - czujnik STB;
- Posiada zabezpieczenie termiczne palnika;
- Czujnik temp. C.O., C.W.U., zaworu, powrotu, dodatkowy, spalin i temp. zewnętrznej;



APC 4 SLIM S1

FUNKCJE STEROWNIKA:

- Innowacyjne sterowanie ADAPTIVE CONTROL z wykorzystaniem przepływomierza turbinowego zapewniającego optymalny dobór parametrów pracy wentylatora i podajnika;
- Sterowanie zapalarką;
- Praca na podstawie algorytmu regulacji PID – obliczanie mocy nadmuchu na podstawie pomiaru temperatury kotła i spalin mierzonej na wylocie kotła;
- Sterowanie podajnikiem zewnętrznym i wewnętrznym;
- Sterowanie wentylatorem nadmuchowym;
- Sterowanie pompą centralnego ogrzewania - C.O. i pompą ciepłej wody użytkowej - C.W.U.;
- Płynne sterowanie zaworami mieszającymi;
- Sterowanie pompami dodatkowymi (maksymalnie dwiema) z możliwością wyboru rodzaju urządzenia (pompa C.O., C.W.U., cyrkulacyjna, podłogowa, przevalowa, krótkiego obiegu czyszczenie kotła);
- Obsługa bufora;
- Podgląd ilości paliwa w zasobniku, na podstawie kalibracji użytkownika;
- Aktualizacja oprogramowania przez USB;
- Wbudowany moduł sterujący dwoma zaworami mieszającymi;
- Sterowanie pogodowe zaworu;
- Sterowanie tygodniowe;
- Współpraca z dwoma regulatorami pokojowymi z komunikacją tradycyjną (dwustanową) np. ST-292v3 oraz z regulatorem wyposażonym w komunikację RS np. SPK Lux – współpracuje tylko i wyłącznie z regulatorami z dystrybucji firmy DEFRO. Regulatory pokojowe stanowią oddzielny zakup;
- Możliwość podłączenia modułu ST-65 GSM – umożliwia sterowanie niektórymi funkcjami sterownia za pomocą telefonu komórkowego (tylko i wyłącznie pochodzącym z dystrybucji firmy DEFRO) – opcja za dopłatą;
- Wbudowany moduł Ethernet – umożliwia sterowanie funkcjami, podgląd parametrów za pośrednictwem internetu;
- Możliwość podłączenia dwóch dodatkowych modułów sterujących zaworami (tylko i wyłącznie pochodzącym z dystrybucji firmy DEFRO) – opcja za dopłatą;
- Fotorezystor (czujnik płomienia kontrolujący jakość płomienia);
- Posiada termiczne zabezpieczenie temperaturowe kotła - czujnik STB;
- Posiada zabezpieczenie termiczne palnika;
- Czujnik temperatury C.O., C.W.U., zaworu, powrotu, dodatkowy, spalin i temperatury zewnętrznej;

STEROWNIKI DO KOTŁÓW DEFRO



PELLO CENTER

FUNKCJE STEROWNIKA:

- Obsługa wbudowanej zapalarki;
- Automatyczne rozpalanie z wykorzystaniem czujnika spalin;
- Praca z wykorzystaniem regulatora PID;
- Sterowanie podajnikiem paliwa;
- Obsługa wentylatora wyciągowego wyposażonego w czujnik Hall;
- Pomiar ciśnienia w komorze spalania;
- Funkcja wykrywania otwartych drzwiczek;
- Pomiar temperatury za pomocą czujników: C.O., C.W.U., spalin, powrotu, palnika, zaworu, temperatury zewnętrznej i wewnętrznej;
- Sterowanie tygodniowe pracą kotła;
- Wizualizacja poziomu paliwa w zasobniku;
- Zabezpieczenie STB.
- Obsługa 4 pomp: obsługa obwodu grzewczego CO1 z siłownikiem zaworu 4D, obsługa obwodu grzewczego CO2 z pompą obiegową, obsługa obwodu C.W.U., obsługa pompy dodatkowej, która może pełnić funkcję: cyrkulacyjnej, mieszającej albo kotłowej;
- Obsługa termostatów zewnętrznych dwustanowych;
- Obsługa czujników temperatury pokojowej;
- Oddzielne sterowanie pogodowe dla kotła i zaworu;
- Wbudowane programatory: kotła, C.W.U., cyrkulacji, pomp obiegowych;
- Moduł internetowy w standardzie umożliwiający pełny podgląd i zarządzanie pracą kotła;
- Rejestracja i wyświetlanie wszystkich istotnych parametrów kotła w postaci wykresów;
- Możliwość prowadzenia statystyk dotyczących zużycia opału oraz kosztów z tym związanych;
- Powiadomienia o alarmach w formie e-mail (darmowe) lub SMS (do wykupienia pakiet SMS);
- Zdalna aktualizacja sterownika lub poprzez kartę pamięci mikro SD;



K1PV4

FUNKCJE STEROWNIKA:

- Innowacyjne sterowanie ADAPTIVE CONTROL z wykorzystaniem przepływomierza turbinowego zapewniającego optymalny dobór parametrów pracy wentylatora i podajnika;
- Praca na podstawie algorytmu regulacji PID – obliczanie mocy nadmuchu na podstawie pomiaru temperatury kotła i spalin mierzonej na wylocie kotła;
- Możliwość eksportu historii temperatur do pamięci zewnętrznej USB;
- Możliwość współpracy z modulem wentylatora wyciągowego;
- Sterowanie wentylatorem i podajnikiem ślimakowym;
- Sterowanie siłownikiem zaworu mieszającego w standardzie;
- Sterowanie tygodniowe;
- Sterowanie pompą C.O. i C.W.U.;
- Sterowanie dwoma pompami dodatkowymi;
- Podgląd ilości paliwa w zasobniku, na podstawie kalibracji użytkownika;
- Współpraca z regulatorem pokojowym z komunikacją tradycyjną (dwustanową) np. ST-292v3 lub wyposażonym w komunikację RS np. SPK Lux – współpracuje tylko i wyłącznie z regulatorami z dystrybucji firmy DEFRO. Regulatory pokojowe stanowią oddzielny zakup;
- Możliwość podłączenia modułu ST-65 GSM – umożliwia sterowanie niektórymi funkcjami sterownika za pomocą telefonu komórkowego (tylko i wyłącznie pochodzącym z dystrybucji firmy DEFRO) – opcja za dopłatą;
- Możliwość podłączenia modułu ST-505 Ethernet lub modułu WIFI RS – umożliwia sterowanie funkcjami, podgląd parametrów za pomocą internetu (tylko i wyłącznie pochodzącym z dystrybucji firmy DEFRO) – opcja za dopłatą;
- Możliwość podłączenia dwóch dodatkowych modułów sterujących zaworami (tylko i wyłącznie pochodzącym z dystrybucji firmy DEFRO) – opcja za dopłatą;
- Obsługa motoreduktora z pracą rewersyjną;
- Czujnik temperatury C.O., C.W.U., zaworu, powrotu, dodatkowy, spalin i temperatury zewnętrznej;
- Duży, kolorowy wyświetlacz graficzny;
- Panel dotykowy;
- Regulowane pochylenie ekranu wyświetlacza w zakresie od 45 do 105 stopni;
- Zabezpieczenie temperaturowe (termik);
- Czujnik temperatury ślimaka;
- Obudowa wysokiej jakości;
- Posiada termiczne zabezpieczenie temperaturowe kotła - czujnik STB;



TIEMME NG01 HYDRO

FUNKCJE STEROWNIKA:

- Proste i intuicyjne sterowanie;
- Obsługa pompy C.O;
- Automatyczny proces rozpalania;
- Obsługa zaworu przełączającego na potrzeby grzania C.W.U.;
- Tryb ogrzewania C.W.U.;
- Możliwość współpracy z regulatorem pokojowym lub w oparciu o czujnik temperatury zewnętrznej;
- Czujnik temperatury spalin wylotowych;
- Sonda otoczenia;
- Wyciągalne złącza;
- Panel sterujący z osłoną antystatyczną;
- Obsługa czujnika poziomu pelletu;

REGULATORY POKOJOWE DO KOTŁÓW DEFRO



ST-292 v2

FUNKCJE REGULATORA:

- regulator dwustanowy;
- komunikacja bezprzewodowa;
- sterowanie temperaturą pokojową;
- tygodniowy program ogrzewania;
- program dzień/noc;
- program ręczny;
- funkcja Optimum Start - dobór optymalnego czasu załączenia kotła w celu osiągnięcia komfortu cieplnego, tak aby pomieszczenie zostało dogrzane do zadanej temperatury na zadany wcześniej czas;
- funkcja grzanie/chłodzenie;
- chwilowe podświetlenie wyświetlacza;
- wbudowany czujnik pokojowy;
- bezprzewodowy czujnik zewnętrzny (opcja dodatkowa);
- czujnik temperatury podłogi (opcja dodatkowa);



ST-292 v3

FUNKCJE REGULATORA:

- regulator dwustanowy;
- sterowanie temperaturą pokojową;
- tygodniowy program ogrzewania;
- program dzień/noc;
- program ręczny;
- funkcja Optimum Start - dobór optymalnego czasu załączenia kotła w celu osiągnięcia komfortu cieplnego, tak aby pomieszczenie zostało dogrzane do zadanej temperatury na zadany wcześniej czas;
- funkcja grzanie/chłodzenie;
- chwilowe podświetlenie wyświetlacza;
- wbudowany czujnik pokojowy;
- szklany panel przedni 3 mm; przyciski pojemnościowe;



ST-294 v2

FUNKCJE REGULATORA:

- regulator dwustanowy;
- sterowanie temperaturą pokojową +/- z dokładnością 0,1°C
- histereza
- bezprzewodowa komunikacja



I - 1M

FUNKCJE REGULATORA:

- płynne sterowanie zaworem trój lub czterodrogowym;
- sterowanie pracą pompy zaworu;
- współpraca ze sterownikami głównymi przy pomocy komunikacji RS;

Wyposażenie sterownika:

- czujnik temperatury kotła;
- czujnik temperatury zaworu;
- czujnik temperatury powrotu;
- czujnik zewnętrzny;
- obudowa przystosowana do montażu na ścianie;



I - 1

FUNKCJE REGULATORA:

- płynne sterowanie zaworem trój lub czterodrogowym;
- tryb grzanie/chłodzenie;
- sterowanie pracą pompy;
- możliwość sterowania dwoma innymi zaworami za pomocą dodatkowych modułów i-1m, i-1 lub ST-61v4;
- możliwość podłączenia modułu internetowego ST-505 lub WIFI RS - zarządzania poprzez eModul;
- zabezpieczenie temperatury powrotu;
- sterowanie pogodowe i tygodniowe;
- współpraca z regulatorem pokojowym z komunikacją RS lub dwustanową;



DEFRO SPK LUX (PRZEWODOWY)

FUNKCJE REGULATORA:

- sterowanie temperaturą kotła C.O.;
- sterowanie temperaturą C.W.U.;
- sterowanie temperaturą zaworów mieszających;
- sterowanie temperaturą pokojową;
- podgląd temperatury zewnętrznej;
- tygodniowy program ogrzewania;
- budzik;
- blokada rodzicielska;
- wyświetlanie aktualnych przebiegów temperatury kotła i pokojowej;
- wyświetlanie alarmów występujących w sterowniku głównym kotła;
- duży, czytelny, kolorowy, dotykowy wyświetlacz;
- wbudowany czujnik temperatury pomieszczenia;
- kabel komunikacyjny RS do sterownika kotła;



DEFRO SPK LUX (BEZPRZEWODOWY)

FUNKCJE REGULATORA:

- sterowanie temperaturą kotła C.O.;
- sterowanie temperaturą C.W.U.;
- sterowanie temperaturą zaworów mieszających;
- sterowanie temperaturą pokojową;
- podgląd temperatury zewnętrznej;
- tygodniowy program ogrzewania;
- budzik;
- blokada rodzicielska;
- wyświetlanie aktualnych przebiegów temperatury kotła i pokojowej;
- wyświetlanie alarmów występujących w sterowniku głównym kotła;
- duży, czytelny, kolorowy, dotykowy wyświetlacz;
- wbudowany czujnik temperatury pomieszczenia; moduł komunikacyjny ST-260 do komunikacji bezprzewodowej;



ZESTAW DO KOMUNIKACJI RS

FUNKCJE REGULATORA:

ST-260 to uniwersalny zestaw bezprzewodowy do sterowników firmy TECH wyposażonych w komunikację RS. Zestaw składa się z dwóch modułów:

Moduł v1 – przeznaczony jest do sterownika głównego z komunikacją RS. Moduł ten przeznaczony jest do podłączenia do urządzenia z własnym zasilaniem.

Moduł v2 – przeznaczony jest do urządzeń – modułów dodatkowych z komunikacją RS np.: regulator pokojowy ST-280, moduł do komunikacji GSM – ST-65, moduł do komunikacji internetowej – ST-505 itp.

REGULATORY POKOJOWE DO KOTŁÓW DEFRO



MODUŁ INTERNET

FUNKCJE REGULATORA:

- zdalna kontrola pracy kotła przez internet;
- podgląd na wszystkie urządzenia instalacji;
- możliwość edycji wszystkich parametrów sterownika głównego (z zachowaniem struktury i kolejności menu);
- podgląd historii temperatur;
- podgląd historii zdarzeń (alarmów i zmian parametrów);
- możliwość przypisania dowolnej ilości haseł (o różnych uprawnieniach – menu, zdarzenia, statystyka);
- edycja temperatury zadanej na regulatorze pokojowym;
- możliwość obsługi wielu modułów z jednego konta administracyjnego;
- powiadomienia mailowe o alarmach;
- opcjonalnie powiadomienia SMS o alarmach (wymagany abonament);

Wyposażenie sterownika:

- zasilacz 9V DC; trójnik RS; kabel komunikacyjny RS do sterownika kotła;



MODUŁ WIFI

FUNKCJE REGULATORA:

- zdalna kontrola pracy kotła przez internet;
- podgląd na wszystkie urządzenia instalacji;
- możliwość edycji wszystkich parametrów sterownika głównego (z zachowaniem struktury i kolejności menu);
- podgląd historii temperatur;
- podgląd historii zdarzeń (alarmów i zmian parametrów);
- możliwość przypisania dowolnej ilości haseł (o różnych uprawnieniach – menu, zdarzenia, statystyka);
- edycja temperatury zadanej na regulatorze pokojowym;
- możliwość obsługi wielu modułów z jednego konta administracyjnego;
- powiadomienia mailowe o alarmach;
- opcjonalnie powiadomienia SMS o alarmach (wymagany abonament);

Wyposażenie sterownika:

- zasilacz 9V DC; trójnik RS; kabel komunikacyjny RS do sterownika kotła;



MODUŁ GSM

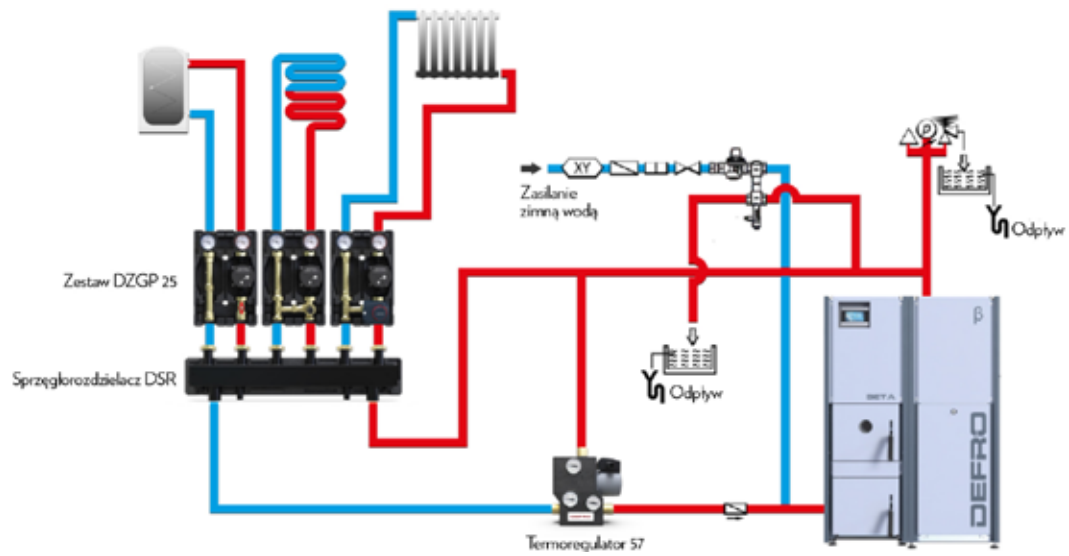
FUNKCJE REGULATORA:

- kontrola temperatur czujników przez wiadomości sms;
- powiadomienia sms o alarmach kotła;
- możliwość zmiany temperatur zadanych przy pomocy sms;
- informacja o zaniku napięcia;
- zabezpieczenie modułu kodem autoryzacji dodatkowo;
- możliwość podłączenia 2 czujników do kontroli temperatury;
- złącze wykrywające zwarcie/rozwarcie styków np. do podłączenia alarmu;
- wejście do podłączenia stycznika umożliwiającego zdalne sterowanie dowolnym obwodem elektrycznym;

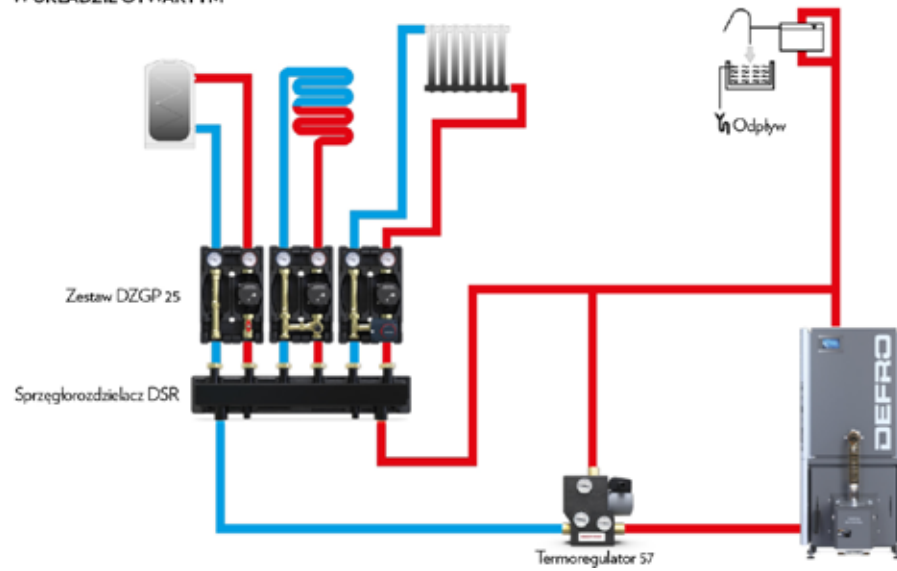
Wyposażenie sterownika:

- zasilacz, kabel komunikacyjny RS do sterownika kotła; antena GSM;

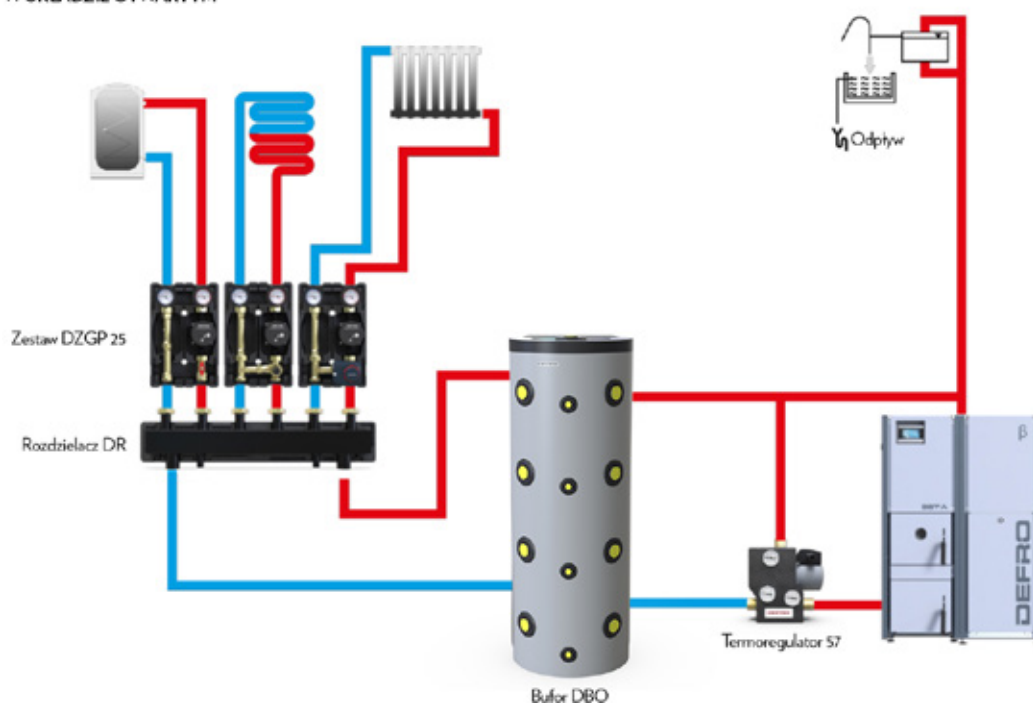
SCHEMAT PODŁĄCZENIA TERMOREGULATORA
W UKŁADZIE ZAMKNIĘTYM



SCHEMAT PODŁĄCZENIA TERMOREGULATORA
W UKŁADZIE OTWARTYM



SCHEMAT PODŁĄCZENIA TERMOREGULATORA
W UKŁADZIE OTWARTYM



DEFRO **czyste ciepło**

Producent: DEFRO R. Dziubela spółka komandytowa,
siedziba: 26-067 Strawczyn, Ruda Strawczyńska 103A,
KRS: 0000620901, NIP: 9591968493, REGON: 363378898
tel. 41 303 80 85, e-mail: biuro@defro.pl

Uprawnienia z tytułu gwarancji nie obejmują Produktów, które znajdują się poza granicami Polski.

Zgodnie z art. 558 §1 Kodeksu Cywilnego odpowiedzialność Producenta z tytułu rękojmi za sprzedawane Produkty wobec Kupującego nie będącego konsumentem zostaje wyłączona.

Aktualne ceny produktów są dostępne u autoryzowanych dystrybutorów DEFRO lub w autoryzowanych punktach sprzedaży.

Lista autoryzowanych punktów sprzedaży znajduje się na stronie www.defro.pl.

Wizualizacje oraz wymiary produktów w katalogu mają charakter poglądowy.

PL 18/2024